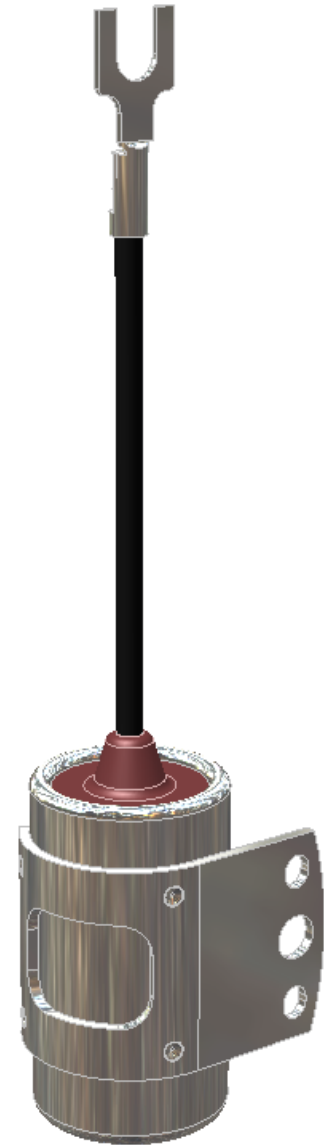
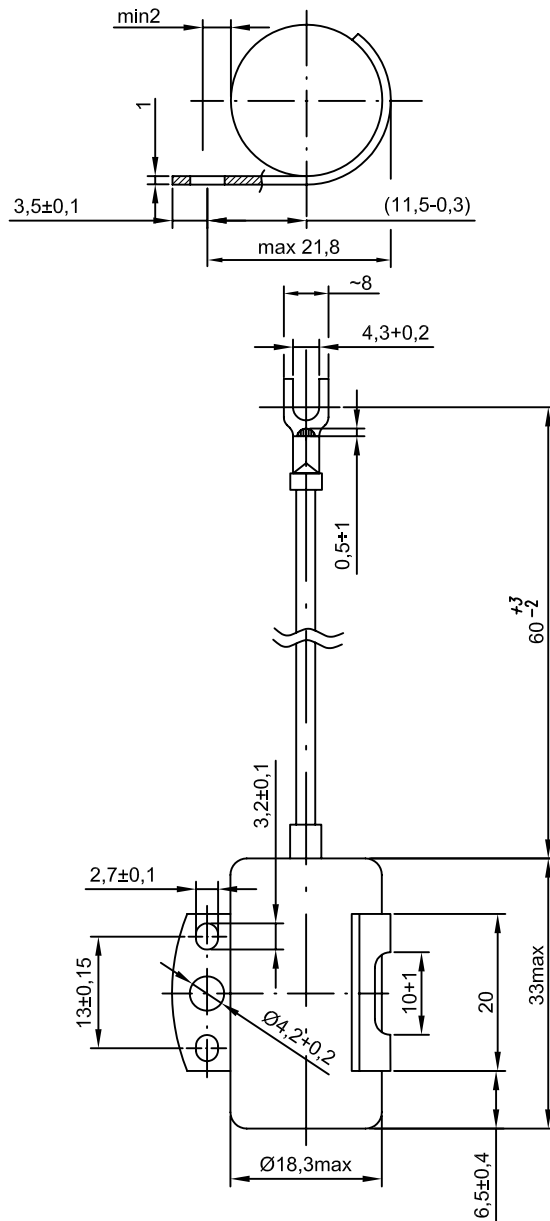


Kondensatory samochodowe zapłonowe Ignition capacitors



Dane techniczne:

Bezindukcyjne kondensatory typu KPs przeznaczone są do pracy w urządzeniach zapłonowych silników spalinowych.

Zakres temperatury pracy

$-40 \div +100^{\circ}\text{C}$

Pojemność znamionowa (Cn)

$0,25\mu\text{F}$

Tolerancja pojemności

$\pm 10\%$

Napięcie znamionowe (Un) przy częstotliwości 50Hz

$500\text{V}\sim$

Napięcie probiercze (Up) przy częstotliwości 50Hz

$750\text{V}\sim$ przez 1min.

Rezystancja izolacji (Riz) w temp. 20°C

$\geq 5000\text{M}\Omega$

Masa

$\sim 27\text{g}$

Obowiązujące Warunki Techniczne

WT-04/MIFLEX/KPs



ZAKŁADY PODZESPOŁÓW RADIOWYCH
99-300 KUTNO, UL. GRUNWALDZKA 3 POLAND

Chief Engineering Specialist +48 24 355 12 10

Design Department +48 24 355 12 77

Production Engineering Department +48 24 355 12 77

Fax +48 24 355 12 88

E-mail miflexsa@miflex.com.pl

Strona 1/1
(Seite/Page)

Data aktualizacji: 13.12.2016.
(Letzte Aktualisierung/Revision date)