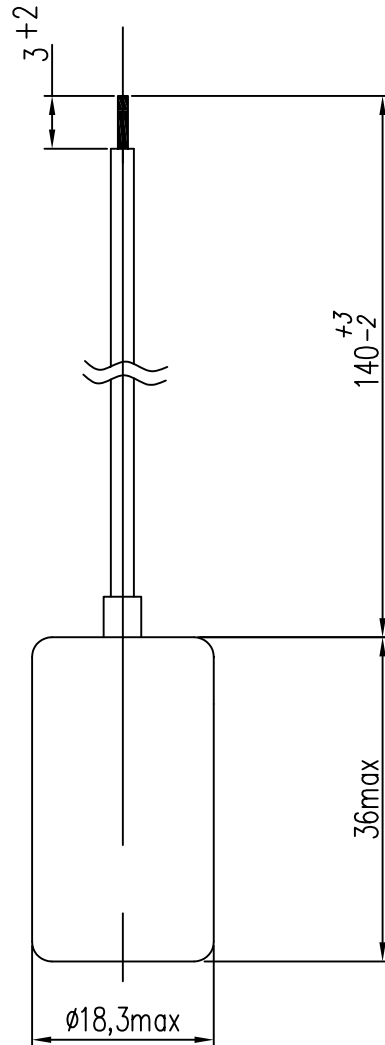


Kondensatory samochodowe zapłonowe Ignition capacitors



Dane techniczne:

Bezindukcyjne kondensatory typu KPs przeznaczone są do pracy w urządzeniach zapłonowych silników spalinowych. Parametry kondensatora są zgodne z parametrami kondensatora **KPs-14-8**.

Zakres temperatury pracy	-40 ÷ +100°C
Pojemność znamionowa (Cn)	0,22µF
Tolerancja pojemności	±10%
Napięcie znamionowe (Un) przy częstotliwości 50Hz	500V~
Napięcie probiercze (Up) przy częstotliwości 50Hz	750V~ przez 1min.
Rezystancja izolacji (Riz) w temp. 20°C	≥5000MΩ
Masa	~27g
Obowiązujące Warunki Techniczne	WT-04/MIFLEX/KPs

 **MIFLEX S.A.**

ZAKŁADY PODZESPOŁÓW RADIOWYCH
99-300 KUTNO, UL. GRUNWALDZKA 3 POLAND
Chief Engineering Specialist +48 24 355 12 10
Design Department +48 24 355 12 77
Production Engineering Department +48 24 355 12 77
Fax +48 24 355 12 88
E-mail miflexsa@miflex.com.pl

Strona 1/1
(Seite/Page)

Data aktualizacji: 02.01.2017.
(Letzte Aktualisierung/Revision date)