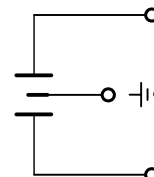


Kondensator przeciwzakłóceńowy

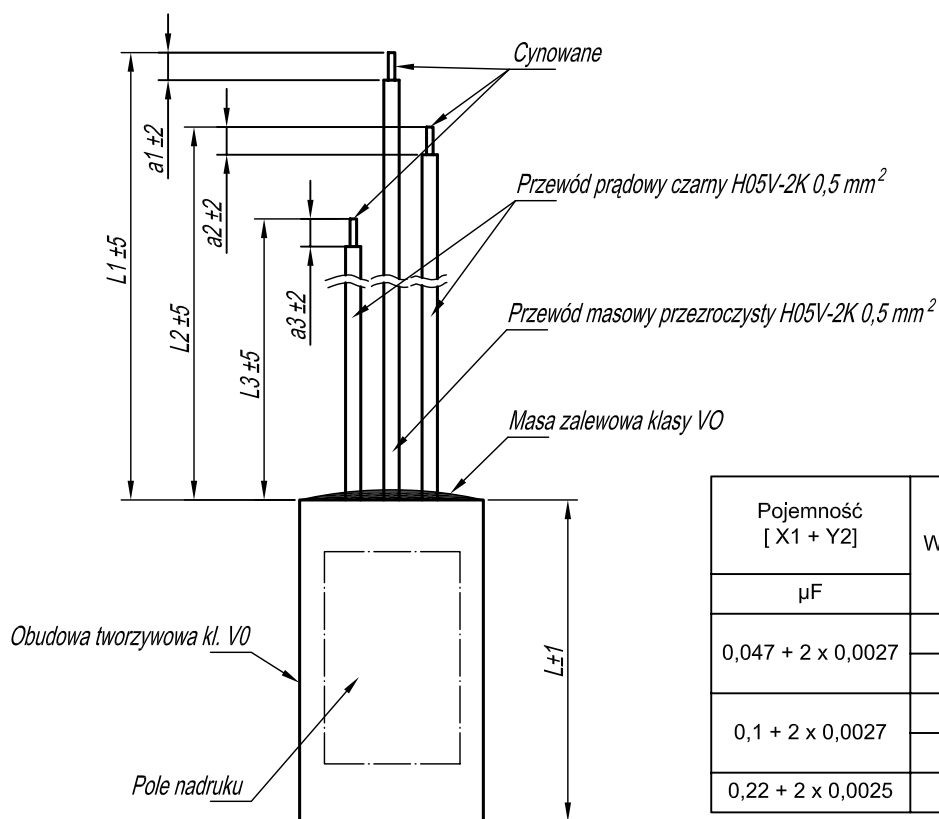
PRZYKŁADOWY NADRUK

MIFLEX
KSPpz-10-2 X1Y2
0,1 μ F + 2x2700pF
250VAC 40/100/21C

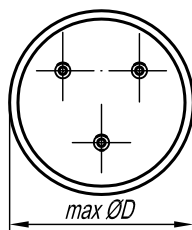
EN 60384-14



H8



Pojemność [X1 + Y2]	Wyk.	Wymiary							
		D	L	L1	a1	L2	a2	L3	a3
μ F		mm	mm	mm	mm	mm	mm	mm	mm
0,047 + 2 x 0,0027	F	14	37	50	7	50	7	50	7
	K	14	37	65	7	65	7	65	7
0,1 + 2 x 0,0027	B	16	37	70	6	100	6	100	6
	N	16	37	160	4	100	6	100	6
0,22 + 2 x 0,0025	U	20,5	42	50	6	150	6	150	6



Zastosowanie:

Kondensatory przeciwzakłóceńowe typu KSPpz przeznaczone są do tłumienia zakłóceń elektromagnetycznych w urządzeniach elektrycznych o napięciu znamionowym 250V prądu przemiennego o częstotliwości znamionowej 50 \pm 10Hz i zakresie temperatur pracy objętych kategorią klimatyczną kondensatora.

Uwaga:

1. Wyrób spełnia wymagania Dyrektywy RoHS (2011/65/WE).

DANE TECHNICZNE:

Pojemność znamionowa: zgodnie z tabelą

Tolerancja pojemności: \pm 20%

Napięcie znamionowe: 250Vac

Częstotliwość napięcia: 50+60Hz

Kategoria klimatyczna: 40/100/21C

R rezystora rozładowczego: -

100% test napięciowy u producenta:

kl.X1 - 1625Vdc - 2s

kl.Y2 - 2800Vdc - 2s

Wymagania: EN 60384-14

MIFLEX SA

ZAKŁADY PODZESPOŁÓW RADIOWYCH

99-300 KUTNO, ul.GRUNWALDZKA 3

Telefon: +48 24 355 11 00

Fax: +48 24 355 11 88

e-mail: miflexsa@miflex.com.pl

Indeks - A12..

Data aktualizacji
19.05.2017.

Strona
1/1