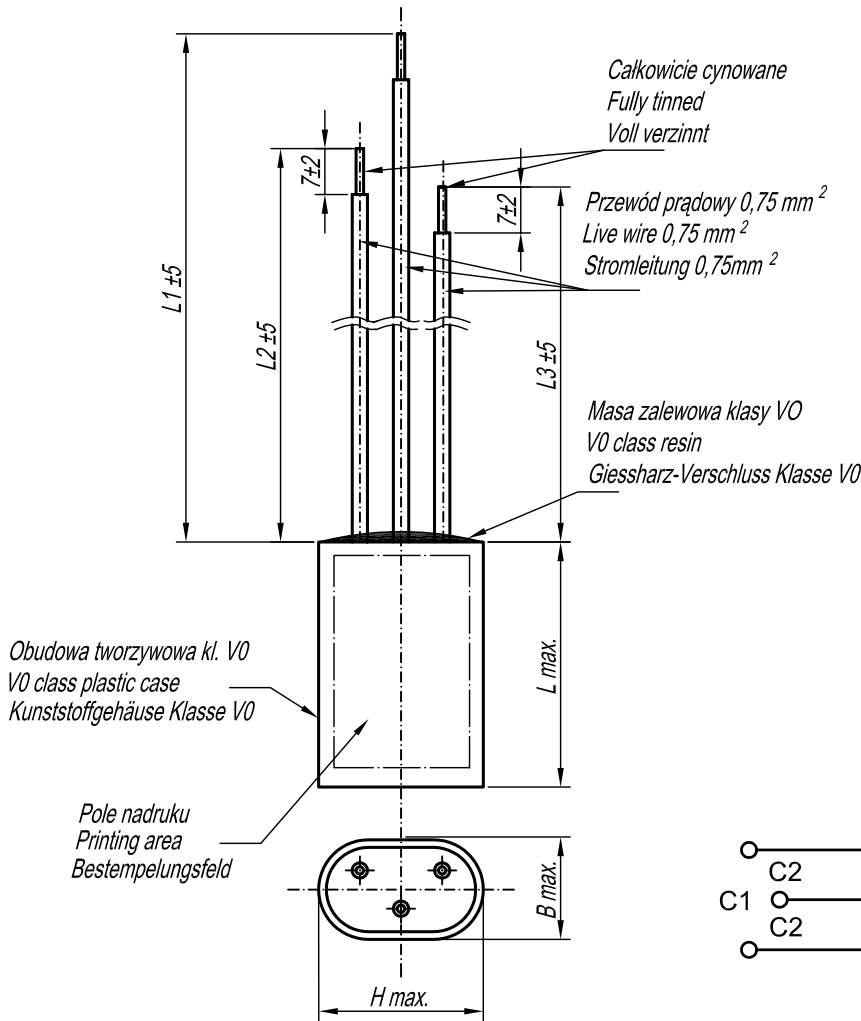
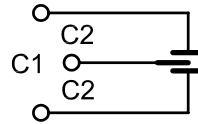


## Kondensator przeciwzakłóceńowy Entstörkondensator / RFI Capacitor



PRZYKŁADOWY NADRUK  
PRINTING LAYOUT EXAMPLE  
BESTEMPELUNGSBEISPIEL

**MIFLEX**  
**KSPpz-024 X2Y2**  
**0,4μFM + 2 x 2,5nFM**  
**250V~ 40/085/21C**  
**EN 60384-14 H8**



Pojemność Nennkapazität Capacitance	Wyk. Ver.	Wymiary / Größe / Dimensions					
		B	H	L	L1	L2	L3
μF		mm	mm	mm	mm	mm	mm
0,4 + 2 x 0,0025	A	16	30	44	130 b	110 c	110 c
	D				270 z	110 c	110 c
		b - biały / weiß / white					
		c - czarny / schwarz / black					
		z - żółto-zielony / gelb-grün / yellow-green					

Kolor przewodu /  
 Stromleitung farbe  
 / Wire colour

Uwaga:  
(Bemerkung/Note)

1. Wyrób spełnia wymagania Dyrektywy RoHS (2011/65/WE).  
 Dieses Produkt erfüllt die Anforderungen der RoHS-Richtlinie (2011/65/EG).  
 This product fulfils the requirements of the RoHS Directive (2011/65/EC).

### DANE TECHNICZNE:

Technische Daten: Technical data:	
Pojemność znamionowa: Nennkapazität: Rated capacitance:	zgodnie z tabelą gemäß Tabelle acc. to table
Tolerancja pojemności: Kapazitätstoleranz: Capacitance tolerance:	±20%
Napięcie znamionowe: Nennspannung: Rated voltage:	250Vac
Częstotliwość napięcia: Nennfrequenz: Rated frequency:	50+60Hz
Kategoria klimatyczna: Klimatische Kategorie: Climatic category:	40/085/21C
R rezystora rozładawczego: Entladewiderstand: Discharging resistor:	-
100% test napięciowy u producenta: 100% Prüfspannung beim Hersteller: 100% Voltage Test in production:	kl.X2 - 1625Vdc - 2s kl.Y2 - 2800Vdc - 2s
Wymagania: Anforderungen: Requirements:	EN 60384-14

**MIFLEX S.A.**

ZAKŁADY PODZESPOŁÓW RADIOWYCH  
 99-300 KUTNO, UL. GRUNWALDZKA 3 POLAND  
 Chief Engineering Specialist +48 24 355 12 10  
 Design Department +48 24 355 12 77  
 Production Engineering Department +48 24 355 12 77  
 Fax +48 24 355 12 88  
 E-mail miflexsa@miflex.com.pl

Strona/  
Page

1/1

Data aktualizacji/  
Revision date

31.08.2016.