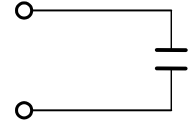
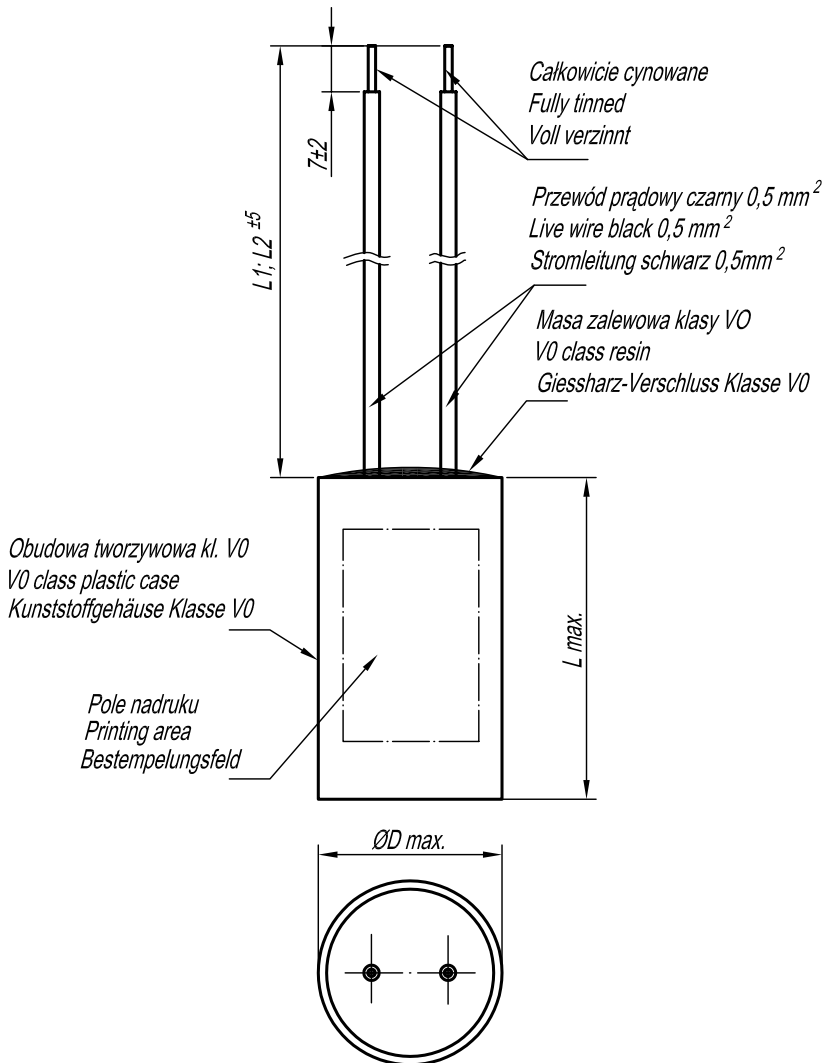


## Kondensator przeciwzakłóceńowy Entstörkondensator / RFI Capacitor



PRZYKŁADOWY NADRUK  
PRINTING LAYOUT EXAMPLE  
BESTEMPELUNGSBEISPIEL

**MIFLEX**  
**KSPpz-5**  
**0,1 $\mu$ F FM (X2)**  
**250VAC**  
**40/085/21C**  
**F3**

EN 60384-14

### DANE TECHNICZNE:

Technische Daten: Technical data:	
Pojemność znamionowa: Nennkapazität:	zgodnie z tabelą kl.X2 - gemäß Tabelle
Rated capacitance:	acc. to table
Tolerancja pojemności: Kapazitätstoleranz:	$\pm 20\%$
Capacitance tolerance:	
Napięcie znamionowe: Nennspannung:	250Vac
Rated voltage:	
Częstotliwość napięcia: Nennfrequenz:	50+60Hz
Rated frequency:	
Kategoria klimatyczna: Klimatische Kategorie:	40/085/21C
Climatic category:	
R rezystora rozładawczego: Entladewiderstand:	-
Discharging resistor:	
100% test napięciowy u producenta: 100% Prüfspannung beim Hersteller: 100% Voltage Test in production:	kl.X2 - 1625Vdc - 2s
Wymagania: Anforderungen: Requirements:	EN 60384-14

Wyk. Ver.	Pojemność Nennkapazität Capacitance	Wymiary / Größe / Dimensions			
		D	L	L1	L2
	$\mu$ F	mm	mm	mm	mm
A	0,15	16,5	41,0	80	80
B	0,07	14,5	41,0	140	160
D	0,07	14,5	41,0	80	80
K	0,1	15,5	35,5	100	100

Uwaga:  
(Bemerkung/Note)

1. Wyrób spełnia wymagania Dyrektywy RoHS (2011/65/WE).  
Dieses Produkt erfüllt die Anforderungen der RoHS-Richtlinie (2011/65/EG).  
This product fulfils the requirements of the RoHS Directive (2011/65/EC).

**MIFLEX S.A.**

ZAKŁADY PODZESPOŁÓW RADIOWYCH  
99-300 KUTNO, UL. GRUNWALDZKA 3 POLAND  
Chief Engineering Specialist +48 24 355 12 10  
Design Department +48 24 355 12 77  
Production Engineering Department +48 24 355 12 77  
Fax +48 24 355 12 88  
E-mail miflexsa@miflex.com.pl

Strona/  
Page 1/1

Data aktualizacji/  
Revision date 31.08.2016.