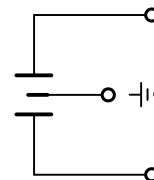


Kondensator przeciwzakłóceńowy

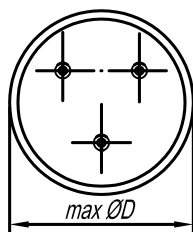
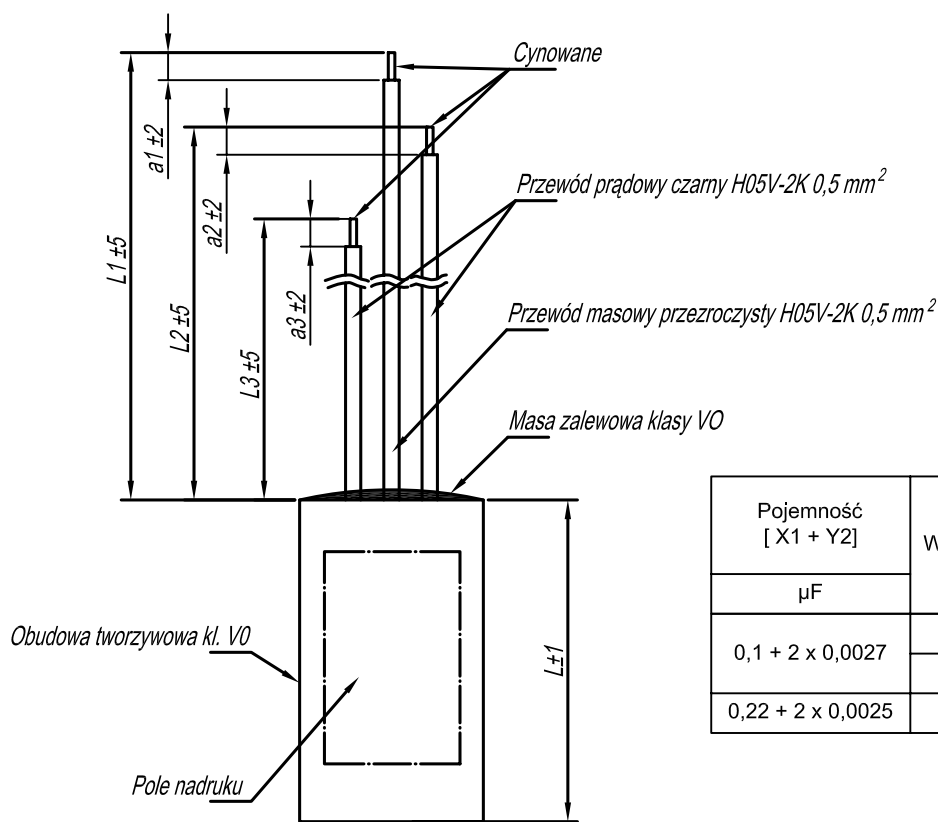
PRZYKŁADOWY NADRUK

MIFLEX
KSPpzp-10-2 X1Y2
0,1 μ FM + 2x2700pFM
250VAC 40/100/21C

EN 60384-14



K3



Pojemność [X1 + Y2]	Wyk.	Wymiary							
		D	L	L1	a1	L2	a2	L3	a3
μ F		mm	mm	mm	mm	mm	mm	mm	mm
0,1 + 2 x 0,0027	B	16	37	70	6	100	6	100	6
	N	16	37	160	4	100	6	100	6
0,22 + 2 x 0,0025	U	20,5	42	50	6	150	6	150	6

DANE TECHNICZNE:

Pojemność znamionowa: zgodnie z tabelą

Tolerancja pojemności: $\pm 20\%$

Napięcie znamionowe: 250Vac

Częstotliwość napięcia: 50+60Hz

Kategoria klimatyczna: 40/100/21C

R rezystora rozładowczego: -

100% test napięciowy u producenta:

kl.X1 - 1625Vdc - 2s
kl.Y2 - 2800Vdc - 2s

Wymagania: EN 60384-14

Zastosowanie:

Kondensatory przeciwzakłóceńowe typu KSPpzp przeznaczone są do tłumienia zakłóceń elektromagnetycznych w urządzeniach elektrycznych o napięciu znamionowym 250V prądu przemiennego o częstotliwości znamionowej 50 \pm 10Hz i zakresie temperatur pracy objętych kategorią klimatyczną kondensatora.

Uwaga:

1. Wyrób spełnia wymagania Dyrektywy RoHS (2011/65/WE).

 **MIFLEX SA**

ZAKŁADY PODZESPOŁÓW RADIOWYCH
99-300 KUTNO, ul.GRUNWALDZKA 3
Telefon: +48 24 355 11 00
Fax: +48 24 355 11 88
e-mail: miflexsa@miflex.com.pl

Indeks - IA12..

Data aktualizacji
8.02.2018.

Strona
1/1