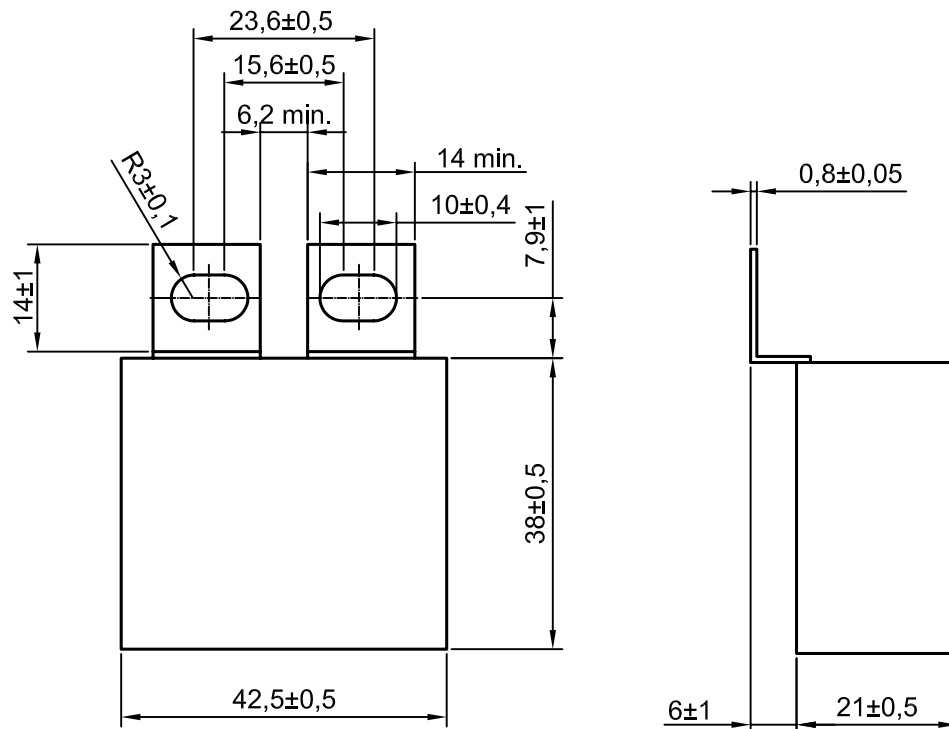


KONDENSATOR MKP TYPU SNUBBER



Zastosowanie:

Kondensatory MKP typu snubber przeznaczone są do stosowania w aplikacjach elektroniki mocy.

Konstrukcja:

Bezindukcyjna zwijka z metalizowanej folii polipropylenowej uszczelniona materiałem samogasnącym spełniającym wymagania UL94 dla klasy V0.

Dane Techniczne:

- | | |
|-------------------------------|--|
| - Pojemność | 1 μ F |
| - Tolerancja | $\pm 10\%$ |
| - Napięcie znamionowe | 1250VDC |
| - Tg kąta stratności | $\leq 0,0005$ @ 1kHz |
| - du/dt | $\leq 400\text{V}/\mu\text{s}$ @ $T \leq 40^\circ\text{C}$ |
| - Rezystancja izolacji | $\geq 10000\text{sek}$ ($\text{M}\Omega \cdot \mu\text{F}$) przy $U=500\text{VDC}$ przez 60sek. |
| - Produkcyjny test napięciowy | 100% badanie fabryczne przy napięciu stałym 2000VDC/2sek po którym sprawdzane są wszystkie parametry elektryczne |
| - Kategoria klimatyczna | 40/100/56/C |

 **MIFLEX S.A.**

ZAKŁADY PODZESPOŁÓW RADIOWYCH
99-300 KUTNO, UL. GRUNWALDZKA 3 POLAND
Chief Engineering Specialist +48 24 355 12 10
Design Department +48 24 355 12 77
Production Engineering Department +48 24 355 12 77
Fax +48 24 355 12 88
E-mail miflexsa@miflex.com.pl

Strona/
Page

1/1

Data aktualizacji/
Revision date

03.02.2016.