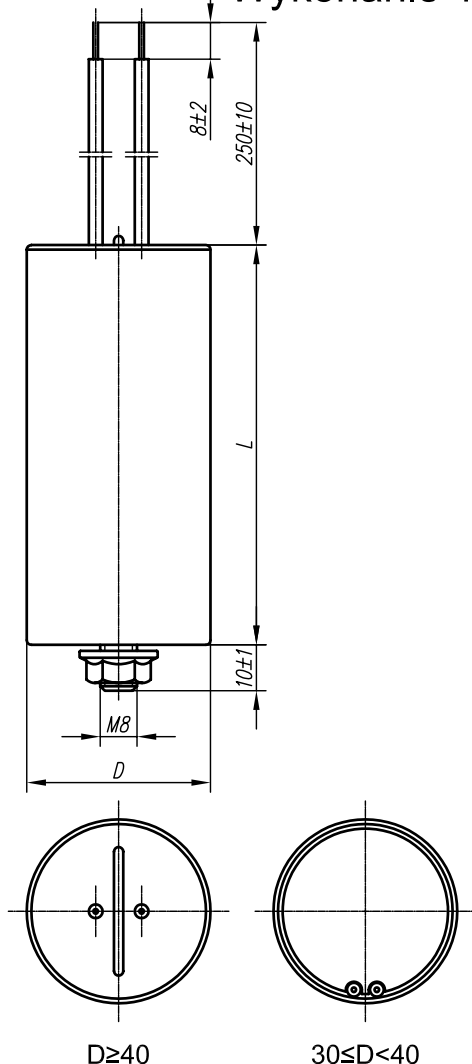


## KONDENSATORY POLIPROPYLENOWE PRĄDU PRZEMIENNEGO DO LAMP WYŁADOWCZYCH (TYPU A)

### Wykonanie 10



Pojemność znamionowa $C_N$	Wymiary kondensatora	
	$D_{-0}^{+1}$	$L_{\pm 2}$
$\mu F$	mm	mm
6	30	58
8		
10		
12		
12,5		
14	73	
15		
16	35	73
18	30	83
20	35	73
20		
25		
30		
32		
35	40	83
40		
45		
50	45	

### DANE TECHNICZNE:

- Tolerancja pojemności:  $\pm 10\%$ ,
  - Napięcie znamionowe: 250V/50Hz,
  - Częstotliwość prądu sinusoidalnego: 50 - 60Hz,
  - Zakres temperatur (temp. na obudowie):  $-40 \pm 85 \text{ }^\circ\text{C}$ ,
  - Kategoria klimatyczna: 40/085/10 ,
  - Wilgotność względna w otoczeniu kondensatora w temp.  $20 \pm 25 \text{ }^\circ\text{C}$ :
    - 65% średnia roczna,
    - 85% wartość max w ciągu 30 dni,
  - Obroszenie kondensatora niedopuszczalne
  - Tangens kąta stratności:  $\leq 0,003$  przy 50Hz / 250V~,
  - Wytrzymałość elektryczna:
    - między końcówkami:  $2U_R - 60s$ ,
    - między zwartymi końcówkami a obudową:  $2,5kV / 50Hz - 60s$ ,
  - Trzpień metalowy M8: wytrzymałość na dokręcanie 4Nm,
  - Obudowa: tworzywowa,
  - Materiał wypełniający: żywica poliuretanowa,
  - Obowiązujące warunki techniczne: WT-03/MIFLEX/MKSP-025 i MKSP-025P,
  - Kondensatory spełniają normy: PN-EN 61048, PN-EN 61049,
- Wyrób spełnia wymagania Dyrektywy RoHS (2002/95/WE).

**MIFLEX S.A.**

ZAKŁADY PODZESPOŁÓW RADIOWYCH  
99-300 KUTNO, ul.GRUNWALDZKA 3  
Telefon: +48 24 355 11 00  
Fax: +48 24 355 11 88  
e-mail: miflex@miflex.com.pl

Data aktualizacji  
04.03.2015

Strona  
9/9