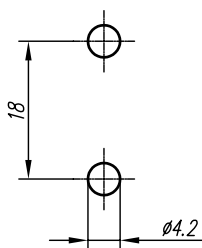
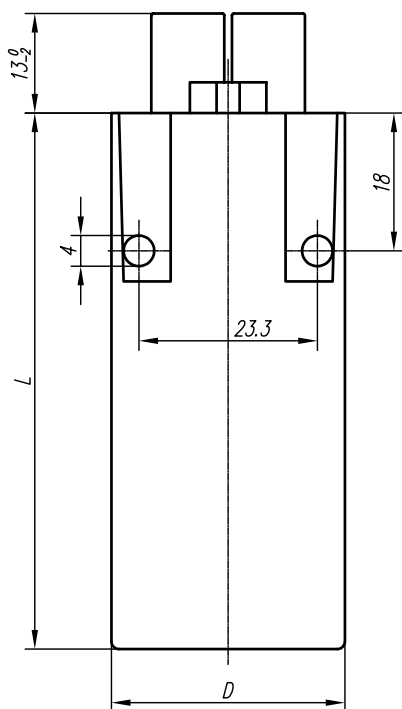
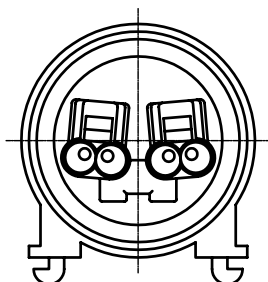


KONDENSATORY POLIPROPYLENOWE PRĄDU PRZEMIENNEGO DO LAMP WYŁADOWCZYCH (TYPU A)

Wykonanie 7



Otwory dla montażu



Pojemność znamionowa C_N	Wymiary kondensatora	
	D_{30}^{+1}	$L \pm 2$
μF	mm	mm
3	30	70
3.5		
4		
4.5		
5		
6		
7		
8		
9		
10		
12		
12.5		
14		

DANE TECHNICZNE:

- Tolerancja pojemności: $\pm 10\%$,
- Napięcie znamionowe: 250V/50Hz,
- Częstotliwość prądu sinusoidalnego: 50 - 60Hz,
- Zakres temperatur (temp. na obudowie): $-40 + 85\text{ }^\circ\text{C}$,
- Kategoria klimatyczna: 40/085/10 wg PN-EN 60068-1,
- Wilgotność względna w otoczeniu kondensatora w temp. $20 + 25\text{ }^\circ\text{C}$:
 - 65% średnia roczna,
 - 85% wartość max w ciągu 30 dni,
- Obroszenie kondensatora niedopuszczalne
- Tangens kąta stratności: $\leq 0,003$ przy 50Hz / 250V~,
- Wytrzymałość elektryczna:
 - między końcówkami
 - między zwartymi końcówkami a obudową
 - $2U_R - 60s$,
 - 2,5kV / 50Hz - 60s,
- Obudowa: tworzywowa,
- Obowiązujące warunki techniczne: WT-03/MIFLEX/MKSP-025 i MKSP-025P,
- Kondensatory spełniają normy: PN-EN 61048/A2, PN-EN 61049,
- Kondensatory posiadają: krajowy znak bezpieczeństwa "B",
- certyfikat ENEC.

Wyrób spełnia wymagania Dyrektywy RoHS (2002/95/WE).

MIFLEX S.A.

ZAKŁADY PODZESPOŁÓW RADIOWYCH
99-300 KUTNO, ul.GRUNWALDZKA 3
Telefon: +48 24 355 11 00
Fax: +48 24 355 11 88
e-mail: miflex@miflex.com.pl

Data aktualizacji
24.07.2014

Strona
6/9