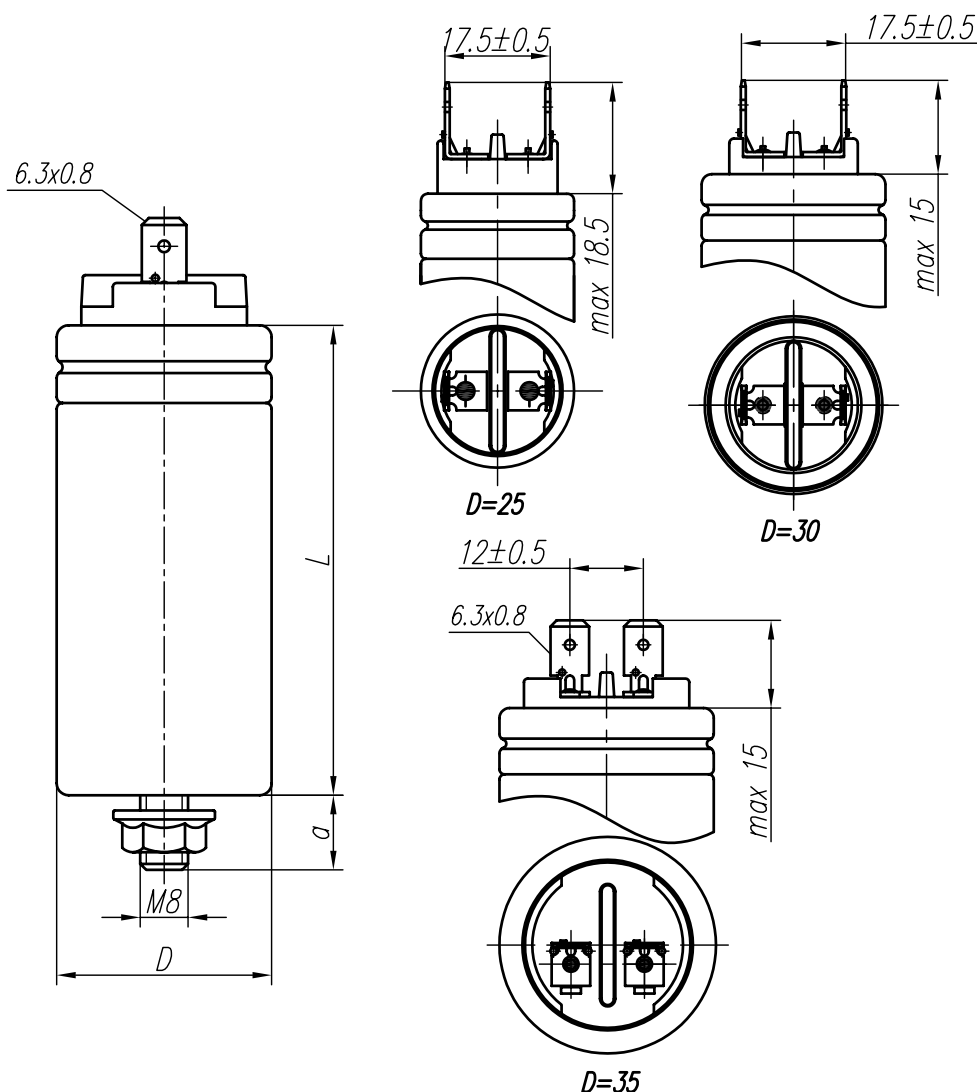


## KONDENSATORY POLIPROPYLENOWE PRĄDU PRZEMIENNEGO DO SILNIKÓW ELEKTRYCZNYCH



Wymiary kondensatorów

Pojemność znamionowa	Wymiary kondensatora		
	$D_{20}^{+1}$ mm	$L \pm 2$ mm	$a_{0.5}^{+1}$ mm
$\mu F$			
3	25	63	10
3,5			
4			
4,5			
5			
6			
6,5			
7		88	
7	30	58	12,5
7,5	25	88	10
7,5	30	58	12,5
8	25	88	10
8	30	58	12,5
9	25	88	10
9	30	58	12,5
10	25	88	10
10	30	58	12,5
11	25	88	10
11	30	58	12,5
12	30	85	
12	35	62	
12,5	30	85	
12,5	35	62	
13	30	85	
13	35	62	
13,5	30	85	
13,5	35	62	
14	30	85	
14	35	62	
15	30	85	
15	35	62	
16	30	85	
16	35	62	
17	30	85	
20	35	87	
22			
25			
30			
32			
35		99	

Inne wymiary oraz inne pojemności z podanego zakresu na życzenie odbiorcy.

### DANE TECHNICZNE:

- Tolerancja pojemności:  $\pm 5\%$ ;  $\pm 10\%$ ,
- Napięcie znamionowe  $U_R$ : 280V / 50Hz
- Kategoria klimatyczna: 25/085/21 wg PN-EN 60068-1,
- Tangens kąta stratności przy 1V / 1kHz:  $\leq 0,0010$  dla  $C \leq 15\mu F$   
 $\leq 0,0020$  dla  $15\mu F < C \leq 30\mu F$   
 $\leq 0,0040$  dla  $C > 30\mu F$ ,
- Temperatura pracy:  $+85^\circ C$
- Wytrzymałość elektryczna między końcówkami:  $2 U_R - 60s$ ,
- Wytrzymałość elektryczna między zwartymi końcówkami a obudową:  $2kV / 50Hz - 60s$ ,
- Obudowa: aluminiowa,
- Klasa pracy: A (30000h) 280V~,
- Klasa bezpieczeństwa: P2,
- Klasa ochrony: IP00,
- Kondensatory spełniają normy: PN-EN 60252-1.

Wyrób spełnia wymagania Dyrektywy RoHS (2002/95/WE).

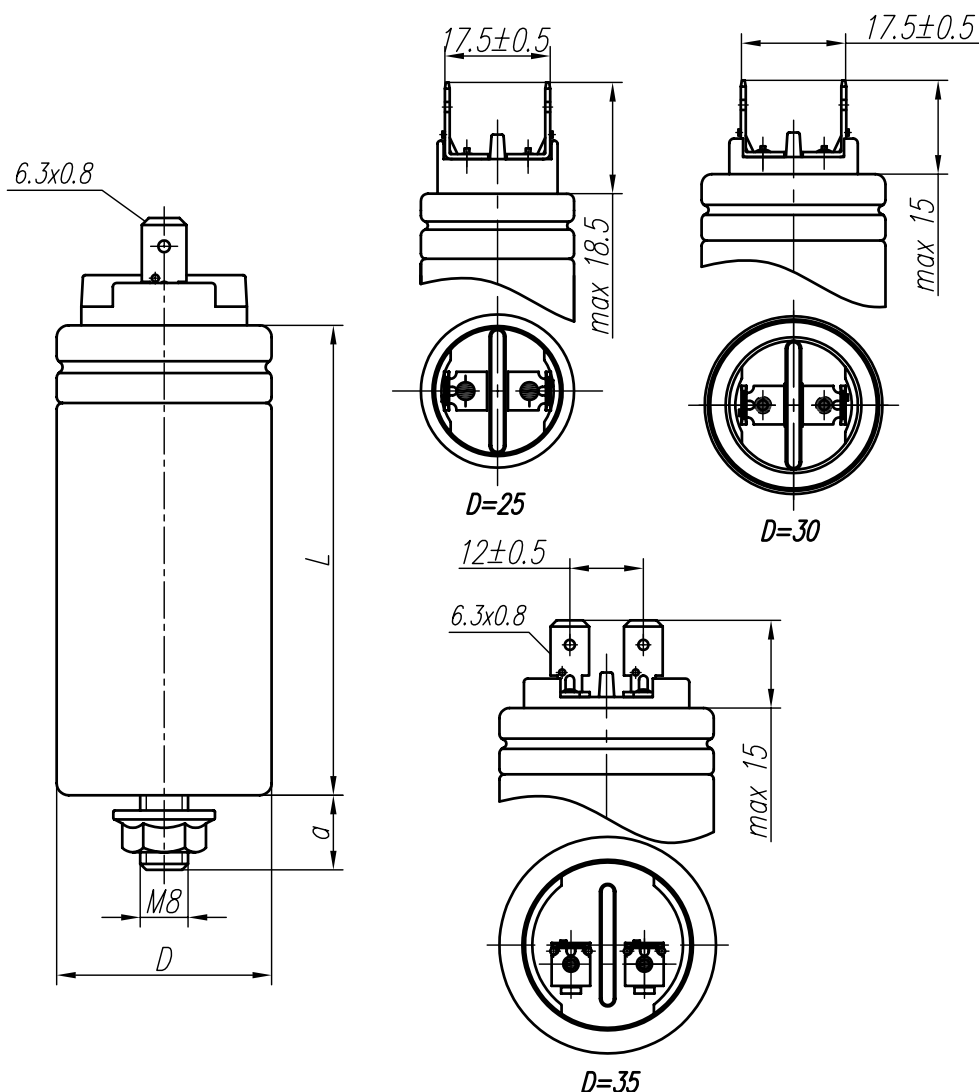
 **MIFLEX S.A.**

ZAKŁADY PODZESPOŁÓW RADIOWYCH  
99-300 KUTNO, ul. GRUNWALDZKA 3  
Telefon: +48 24 355 11 00 ÷ 02  
Fax: +48 24 355 11 88  
e-mail: miflex@miflex.com.pl

Data aktualizacji  
07.12.2007

Strona  
1/2

## KONDENSATORY POLIPROPYLENOWE PRĄDU PRZEMIENNEGO DO SILNIKÓW ELEKTRYCZNYCH



Wymiary kondensatorów

Pojemność znamionowa $\mu\text{F}$	Wymiary kondensatora		
	$D_{\pm 0.1}^{\pm 1}$ mm	$L_{\pm 2}$ mm	$a_{\pm 0.5}^{\pm 1}$ mm
3	25	63	10
3,5			
4			
4,5			
5			
6			
6,5			
7	88		
7	30	58	12,5
7,5	25	88	10
7,5	30	58	12,5
8	25	88	10
8	30	58	12,5
9	25	88	10
9	30	58	12,5
10	25	88	10
10	30	58	12,5
11	25	88	10
11	30	58	12,5
12	30	85	
12	35	62	
12,5	30	85	
12,5	35	62	
13	30	85	
13	35	62	
13,5	30	85	
13,5	35	62	
14	30	85	
14	35	62	
15	30	85	
15	35	62	
16	30	85	
16	35	62	
17	30	85	
20	35	87	
22			
25			
30			
32			
35	99		

Inne wymiary oraz inne pojemności z podanego zakresu na życzenie odbiorcy.

### DANE TECHNICZNE:

- Tolerancja pojemności:  $\pm 5\%$ ;  $\pm 10\%$ ,
- Napięcie znamionowe  $U_R$ : 300V / 50Hz,
- Kategoria klimatyczna: 40/100/21 wg PN-EN 60068-1,
- Tangens kąta stratności przy 1V / 1kHz:  $\leq 0,0010$  dla  $C \leq 15\mu\text{F}$   
 $\leq 0,0020$  dla  $15\mu\text{F} < C \leq 30\mu\text{F}$   
 $\leq 0,0040$  dla  $C > 30\mu\text{F}$ ,
- Temperatura pracy:  $+100^\circ\text{C}$
- Wytrzymałość elektryczna między końcówkami:  $2 U_R - 60\text{s}$ ,
- Wytrzymałość elektryczna między zwartymi końcówkami a obudową: 2kV / 50Hz - 60s,
- Obudowa: aluminiowa,
- Klasa pracy: B (10000h) 300V~,
- Klasa bezpieczeństwa: P2,
- Klasa ochrony: IP00,
- Kondensatory spełniają normy: PN-EN 60252-1.

Wyrób spełnia wymagania Dyrektywy RoHS (2002/95/WE).

 **MIFLEX S.A.**

ZAKŁADY PODZESPOŁÓW RADIOWYCH  
99-300 KUTNO, ul.GRUNWALDZKA 3  
Telefon: +48 24 355 11 00 ÷ 02  
Fax: +48 24 355 11 88  
e-mail: miflex@miflex.com.pl

Data aktualizacji  
07.12.2007

Strona  
2/2