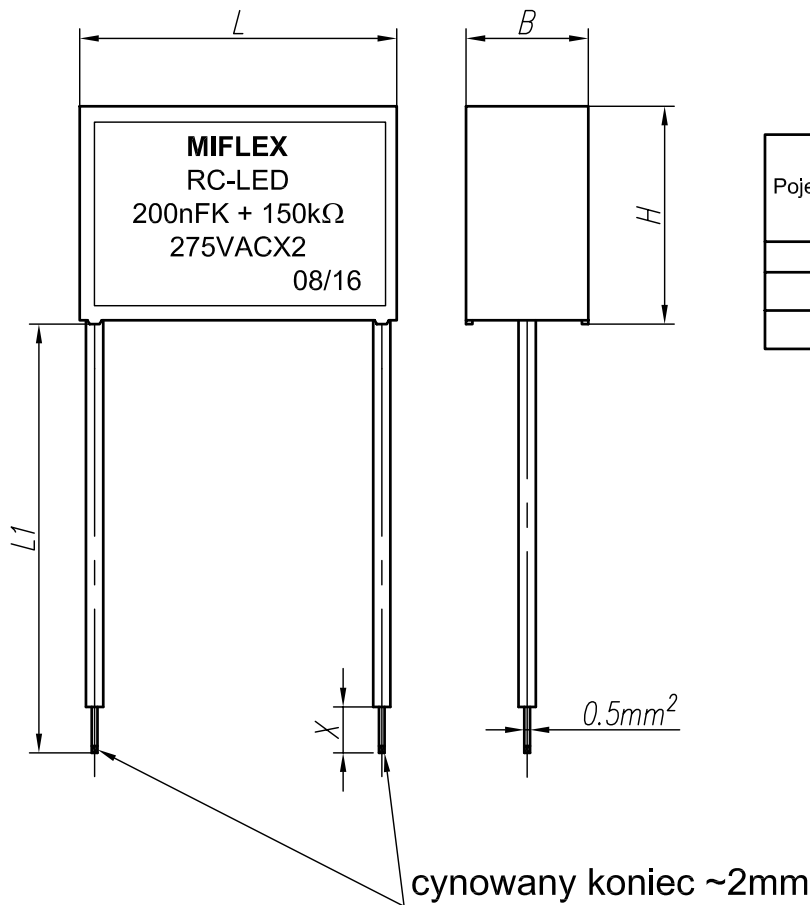


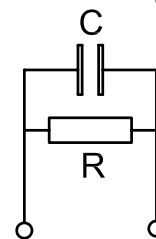
UKŁAD PRZECIWZAKŁÓCENIOWY Z REZYSTOREM



Wymiary kondensatora

Pojemność	Rezystancja	Wymiary				
		B ±0,5	H ±0,5	L ±0,5	L1 ±5	X-2
μF	kOhm	mm				
0,1	120	8,5	17	18	80	12
0,2	150	8,5	16,5	26,5	80	12

Schemat elektryczny



DANE TECHNICZNE:

- Pojemność: - tabela
- Tolerancja pojemności: - ±10%
- Wartość rezystora: - tabela
- Tolerancja rezystancji rezystora: - ±5%
- Napięcie znamionowe: - 275VAC
- Kategoria klimatyczna: - 40/085/56/C
- Napięcie testowania: - 1700VDC - 1s
- Obudowa: - tworzywowa
- Wyprowadzenia: - linka Cu w izolacji PCV
- Układy spełniają normy: - EN 60384-14

Układ przeznaczony do obwodów oświetleniowych LED celem poprawy warunków ich eksploatacji.

Wyrób spełnia wymagania Dyrektywy RoHS (2011/65/WE).

MIFLEX S.A.

ZAKŁADY PODZESPOŁÓW RADIOWYCH
99-300 KUTNO, UL. GRUNWALDZKA 3 POLAND
Chief Engineering Specialist +48 24 355 12 10
Design Department +48 24 355 12 77
Production Engineering Department +48 24 355 12 77
Fax +48 24 355 12 88
E-mail miflexsa@miflex.com.pl

Strona 1/1
(Seite/Page)

Data aktualizacji: 22.02.2016.
(Letzte Aktualisierung/Revision date)