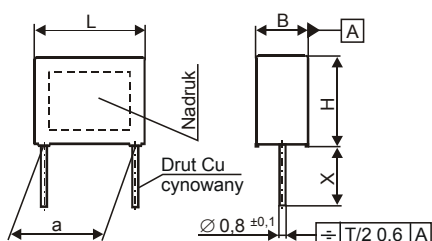


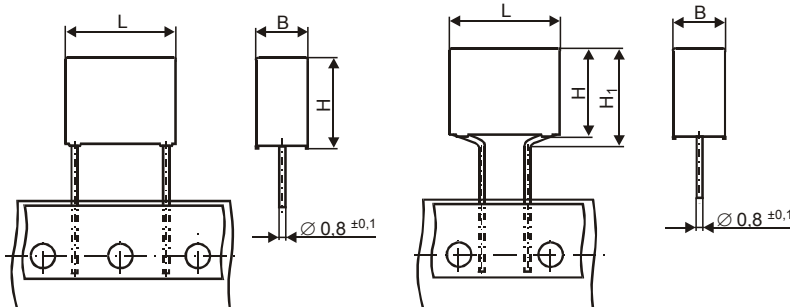
WXPC

KONDENSATORY PRZECIWAZKŁÓCENIOWE KLASY X2 / 275 V~

WXPC – wykonanie 00, 01



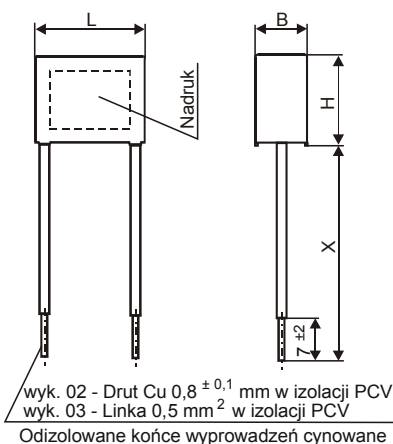
Taśmowanie



Oryginalny raster 10,0 i 15,0 mm
– rozstaw otworów taśmy prowadzącej 12,7 mm

Oryginalny raster 10,0 i 15,0 mm
z przekropowaniem na raster 7,5 mm
– rozstaw otworów taśmy prowadzącej 15,0 mm

WXPC – wykonanie 02,03



wyk. 02 - Drut Cu $0,8 \pm 0,1$ mm w izolacji PCV
wyk. 03 - Linka $0,5 \text{ mm}^2$ w izolacji PCV

Odizolowane końce wyprowadzeń cynowane

Standardowa długość wyprowadzeń

$X = 6 \pm 1$ mm dla wyk. 00

$X = 35 \pm 5$ mm dla wyk. 01; 02; 03

Inne długości wyprowadzeń po uzgodnieniu z producentem

ZASTOSOWANIE

Kondensatory przeciwzakłócenia WXPC klasy X2 przeznaczone są do tłumienia zakłóceń elektromagnetycznych w urządzeniach elektrycznych i elektronicznych, zasilanych napięciem prądu przemiennego o częstotliwości 50/60 Hz i wartości nieprzekraczającej 275 V.

KONSTRUKCJA

Bezindukcyjna zwijka z metalizowanej folii polipropylenowej uszczelniona materiałem samogasnącym spełniającym wymagania UL 94 dla klasy V0.

WYMAGANIA

Kondensatory WXPC spełniają wymagania normy PN-EN 60384-14 dla klasy X2.

Wyrób spełnia wymagania Dyrektywy RoHS (2002/95/WE).

MIFLEX S.A.

ZAKŁADY PODZESPOŁÓW RADIOWYCH
99-300 KUTNO, UL. GRUNWALDZKA 3, POLAND

Tel.: (48) (24) 355 11 00-02

Fax: (48) (24) 355 11 88

E-mail: miflex@miflex.com.pl

strona 1
stron 2


Data aktualizacji: 06.02.2008

WXPC

KONDENSATORY PRZECIWKŁÓCENIOWE KLASY X2 / 275 V~

DANE TECHNICZNE

- Napięcie znamionowe – 275 V~ 50/60 Hz
- Tangens kąta stratności – $\leq 0,0010$ przy $f = 10$ kHz dla $C_R \leq 0,1 \mu\text{F}$
- $\leq 0,0050$ przy $f = 10$ kHz dla $0,1 \mu\text{F} < C_R \leq 1,0 \mu\text{F}$
- $\leq 0,0010$ przy $f = 1$ kHz dla $C_R > 1,0 \mu\text{F}$
- Rezystancja izolacji – $\geq 30\,000 \text{ M}\Omega$ dla $C_R \leq 0,33 \mu\text{F}$
- $\geq 10\,000 \text{ M}\Omega \times \mu\text{F}$ dla $C_R > 0,33 \mu\text{F}$
- Produkcyjny test napięciowy – 100 % badanie fabryczne przy napięciu stałym 2150 V- / 1s po którym sprawdzane są wszystkie parametry elektryczne
- Szybkość zmiany napięcia du/dt – 100 V/ μs
- Kategoria klimatyczna – 40/100/56/C
- Obowiązujące Warunki Techniczne – WT-04/MIFLEX/WXP + Aneks Nr 2

Oznaczenie kondensatora	Wykonanie	Pojemność znamionowa	Wymiary					Aprobata bezpieczeństwa					
			L $\pm 0,3$	H $\pm 0,3$	H ₁ max	B $\pm 0,3$	a		EN 60384-14 275 Vac				
			mm	mm	mm	mm	mm						
–	–	μF											
WXPC-103K lub M	00; 01	0,010	13,0	10,5	12,5	4,5	10,0 $\pm 0,5$	•					
WXPC-153K lub M		0,015						•					
WXPC-223K lub M		0,022						•					
WXPC-333K lub M		0,033						•					
WXPC-473M		0,047						•					
WXPC-473K lub M	00; 01; 02; 03	0,047	18,0	10,5	12,5	6,5	15,0 $\pm 0,5$	•					
WXPC-683M		0,068						•					
WXPC-104K lub M		0,10						•					
WXPC-154K lub M		0,15						•					
WXPC-224K lub M		0,22						•					
WXPC-224K lub M		0,22						26,5	15,5	–	7,5	22,5 $\pm 0,7$	•
WXPC-274K lub M		0,27											•
WXPC-334K lub M		0,33											•
WXPC-474K lub M		0,47											•
WXPC-684K lub M		0,68						31,5	20,5	–	11,5	27,5 $\pm 0,7$	•
WXPC-105K lub M	1,0	•											
WXPC-155M	1,5	•											

Tolerancja pojemności:

– K $\rightarrow \pm 10 \%$

– M $\rightarrow \pm 20 \%$

Uzyskana aprobata bezpieczeństwa = •



ZAKŁADY PODZESPOŁÓW RADIOWYCH
99-300 KUTNO, UL. GRUNWALDZKA 3, POLAND

Tel.: (48) (24) 355 11 00-02

Fax: (48) (24) 355 11 88

E-mail: miflex@miflex.com.pl

strona 2

stron 2

Data aktualizacji: 06.02.2008