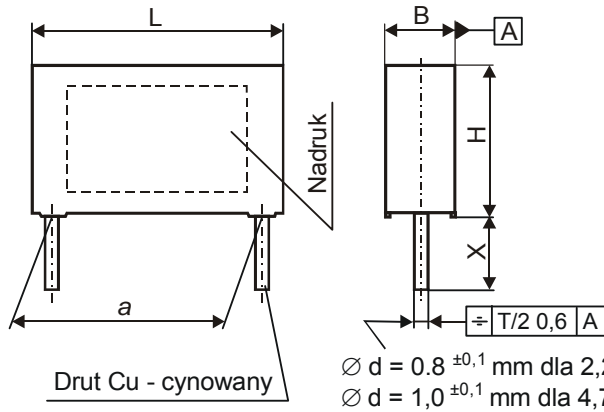


KONDENSATORY PRZECIWKŁÓCENIOWE KLASY X2 / 300 V~

Wykonanie 00; 01

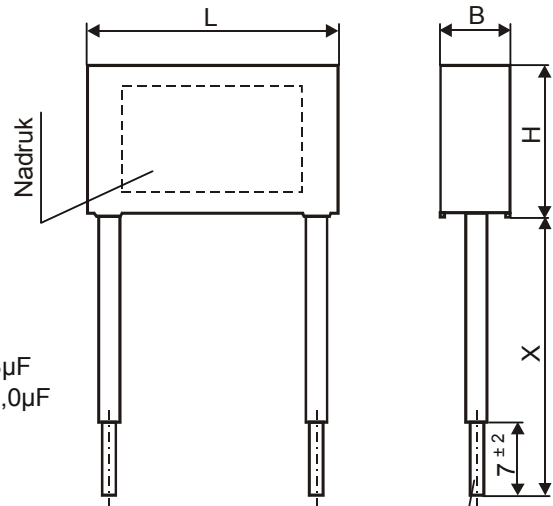


X = 6 \pm 1 mm dla wyk. 00

X = 35 \pm 5 mm dla wyk. 01; 02; 03

Inne długości wyprowadzeń po uzgodnieniu z producentem

Wykonanie 02; 03



Odizolowane końce wyprowadzeń cynowane

ZASTOSOWANIE

Kondensatory przeciwzakłócenia WXPC klasy X2 przeznaczone są do tłumienia zakłóceń elektromagnetycznych w urządzeniach elektrycznych i elektronicznych, zasilanych napięciem prądu przemiennego o częstotliwości 50/60 Hz i wartości nieprzekraczającej 300 V.

KONSTRUKCJA

Bezindukcyjna zwijka z metalizowanej folii polipropylenowej uszczelniona materiałem samogasnącym spełniającym wymagania UL 94 dla klasy V0.

WYMAGANIA

Kondensatory WXPC spełniają wymagania normy PN-EN 60384-14 dla klasy X2.
Wyrób spełnia wymagania Dyrektywy RoHS (2002/95/WE).

DANE TECHNICZNE

- | | |
|------------------------------------|--|
| - Napięcie znamionowe | - 300 V~ 50/60Hz |
| - Tangens kąta stratności | - $\leq 0,005$ przy $f = 1$ kHz dla $C \leq 4,7 \mu\text{F}$ |
| | - $\leq 0,010$ przy $f = 1$ kHz dla $C > 4,7 \mu\text{F}$ |
| - Rezystancja izolacji (badanie A) | - $\geq 5000 \text{ M}\Omega \times \mu\text{F}$ |
| - Produkcyjny test napięciowy | - 100 % badanie fabryczne przy napięciu stałym 1600 V- / 1 s po którym sprawdzane są wszystkie parametry elektryczne |
| - Szybkość zmiany napięcia du/dt | - 100 V/ μ s |
| - Kategoria klimatyczna | - 40/100/56/C |
| - Wymagania techniczne | - WT-04/MIFLEX/WXP + Aneks Nr 3 |

 **MIFLEX S.A.**

ZAKŁADY PODZESPOŁÓW RADIOWYCH
99-300 KUTNO, UL. GRUNWALDZKA 3

Tel.: (24) 355 11 00÷02


Fax: (24) 355 11 88

E-mail: miflex@miflex.com.pl

Data aktualizacji: 15.01.2010

WXPC

KONDENSATORY PRZECIWZAKŁÓCENIOWE KLASY X2 / 300 V~

Oznaczenie kondensatora	Pojemność znamionowa μF	Napięcie znamionowe V~	Wymiary				 EN 60384-14 300 Vac
			L $\pm 1,0$	H $\pm 0,5$	B $\pm 0,5$	a $\pm 0,7$	
WXPC-225K lub M	2,2	300	41,5	28,5	16,0	37,5	•
WXPC-335K lub M	3,3			33,0	18,0		•
WXPC-475K lub M	4,7		42,5	38,0	21,0		•
WXPC-685M	6,8			45,0	30,5		•
WXPC-106M	10,0						

Tolerancja pojemności:

- K $\rightarrow \pm 10 \%$
- M $\rightarrow \pm 20 \%$

Uzyskana aprobatę bezpieczeństwa \rightarrow •

 **MIFLEX S.A.**

ZAKŁADY PODZESPOŁÓW RADIOWYCH
99-300 KUTNO, UL. GRUNWALDZKA 3

Tel.: (24) 355 11 00-02

Fax: (24) 355 11 88

E-mail: miflex@miflex.com.pl

Data aktualizacji: 15.01.2010