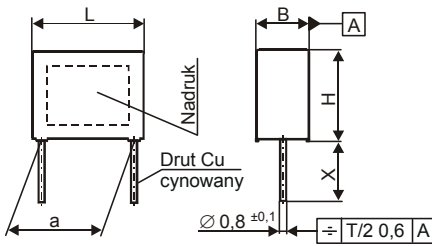


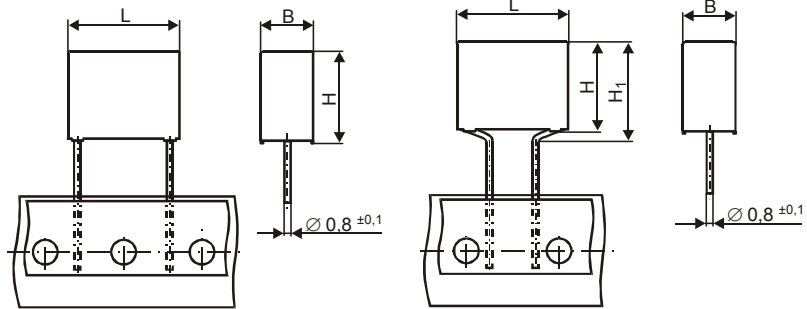
KONDENSATORY PRZECIWKŁÓCENIOWE KLASY Y2 / 250 V~

WYE- wykonanie 00, 01



Standardowa długość wyprowadzeń
X = min 30 mm. Inne długości
wyprowadzeń na życzenie odbiorcy

Taśmowanie



Oryginalny raster 15,0 mm
– rozstaw otworów taśmy
przewodzącej – 12,7 mm

Oryginalny raster 15,0 mm
z przekrepowaniem na raster
7,5 mm – rozstaw otworów taśmy
przewodzącej – 15,0 mm

Oznaczenie kondensatora	Pojemność znamionowa	Tolerancja pojemności	Napięcie znamionowe	Wymiary					Aprobata bezpieczeństwa					
				L max	H max	H ₁ max	B max	a ±0,4						
				mm	mm	mm	mm	mm	EN 60384-14 250Vac	UL1283 UL1414 250Vac	250Vac			
-	μF	%	V~											
WYE-102M	0,0010	±20	250	13,0	10,5	12,5	4,5	10,0	•	•	•			
WYE-152M	0,0015						•		•	•				
WYE-222M	0,0022						•		•	•				
WYE-252M	0,0025				•	•	•							
WYE-332M	0,0033				•	•	•							
WYE-392M	0,0039				•	•	•							
WYE-472M	0,0047			•	•	•								
WYE-682M	0,0068			18,0	14,0	16,0	5,5	15,0	•	•	•			

Uzyskana aprobata bezpieczeństwa → •

ZASTOSOWANIE

Kondensatory przeciwzakłócenia WYE przeznaczone są do tłumienia zakłóceń elektromagnetycznych we wszystkich zastosowaniach dla klasy Y2, sieciowych i linia-uziemia. Odpowiednie dla zastosowań w sytuacjach, gdzie uszkodzenie kondensatora prowadziłoby do niebezpieczeństwa porażenie elektrycznego.

KONSTRUKCJA

Bezindukcyjna zwijka z metalizowanej folii poliestrowej uszczelniona materiałem samogasnącym spełniającym wymagania UL 94 dla klasy V0.

WYMAGANIA

Kondensatory WYE spełniają wymagania normy PN-EN 60384-14 dla klasy Y2.
Wyrób spełnia wymagania Dyrektywy RoHS (2002/95/WE).

DANE TECHNICZNE

- Napięcie znamionowe – 250 V~ 50/60 Hz
- Tangens kąta stratności – ≤ 0,008 przy f = 1 kHz
- Rezystancja izolacji – ≥ 30 000 MΩ
- Produkcyjny test napięciowy – 100 % badanie fabryczne przy napięciu stałym:
 - 3000 V- / 2s dla C ≤ 0,0047 μF,
 - 2700 V- / 2s dla C > 0,0047 μF,
 po którym sprawdzane są wszystkie parametry elektryczne
- Szybkość zmiany napięcia du/dt – 100 V/μs
- Kategoria klimatyczna – 40/100/56/C
- Obowiązujące Warunki Techniczne – WPI-RFI-001

MIFLEX S.A.

ZAKŁADY PODZESPOŁÓW RADIOWYCH
99-300 KUTNO, UL. GRUNWALDZKA 3, POLAND
Tel.: (24) 355 11 00-02
Fax: (24) 355 11 88
E-mail: miflex@miflex.com.pl

Data aktualizacji: 21.09.2010