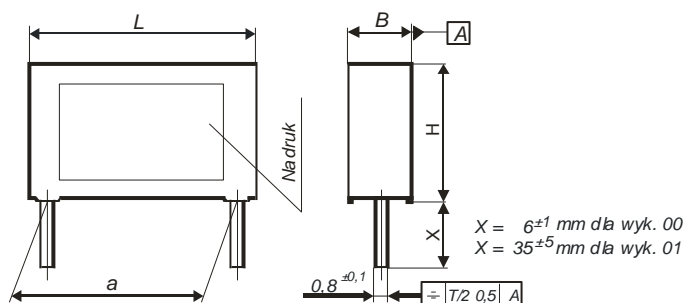


KONDENSATORY PRZECIWKŁÓCENIOWE KLASY Y2 / 300 V~

WYP – wykonanie 00, 01



Inne długości wyprowadzeń po uzgodnieniu z producentem

Oznaczenie kondensatora	Pojemność znamionowa	Tolerancja pojemności	Napięcie znamionowe	Wymiary			
				$L \pm 0,3$	$H \pm 0,3$	$B \pm 0,3$	$a \pm 0,5$
-	μF	%	V~	mm	mm	mm	mm
WYP168	0,00068	± 20	300	13,0	10,5	4,5	$10,0^{+0,5}$

ZASTOSOWANIE

Kondensatory przeciwzakłócenia WYP przeznaczone są do tłumienia zakłóceń elektromagnetycznych we wszystkich zastosowaniach dla klasy Y2, sieciowych i linia-uziemienie. Odpowiednie dla zastosowań w sytuacjach, gdzie uszkodzenie kondensatora prowadziłoby do niebezpieczeństwa porażenie elektrycznego.

KONSTRUKCJA

Bezindukcyjna zwijka z metalizowanej folii polipropylenowej uszczelniona materiałem samogasnącym spełniającym wymagania UL 94 dla klasy V0.

WYMAGANIA

Kondensatory WYP spełniają wymagania normy PN-EN 60384-14 dla klasy Y2.

Wyrób spełnia wymagania Dyrektywy RoHS (2011/65/UE).

DANE TECHNICZNE

- Napięcie znamionowe – 300 V~ 50/60 Hz
- Tangens kąta stratności – $\leq 0,0010$ przy $f = 10 \text{ kHz}$
- Rezystancja izolacji – $\geq 30 \text{ 000 M}\Omega$
- Test napięciowy – 2700 V- / 2s
- Szybkość zmiany napięcia du/dt – 100 V/ μs
- Kategoria klimatyczna – 40/100/56/C

 **MIFLEX S.A.**

ZAKŁADY PODZESPOŁÓW RADIOWYCH
99-300 KUTNO, UL. GRUNWALDZKA 3, POLAND

Tel.: (24) 355 11 00-02

Fax: (24) 355 11 88

E-mail: miflexsa@miflex.com.pl

Data aktualizacji: 10.01.2017