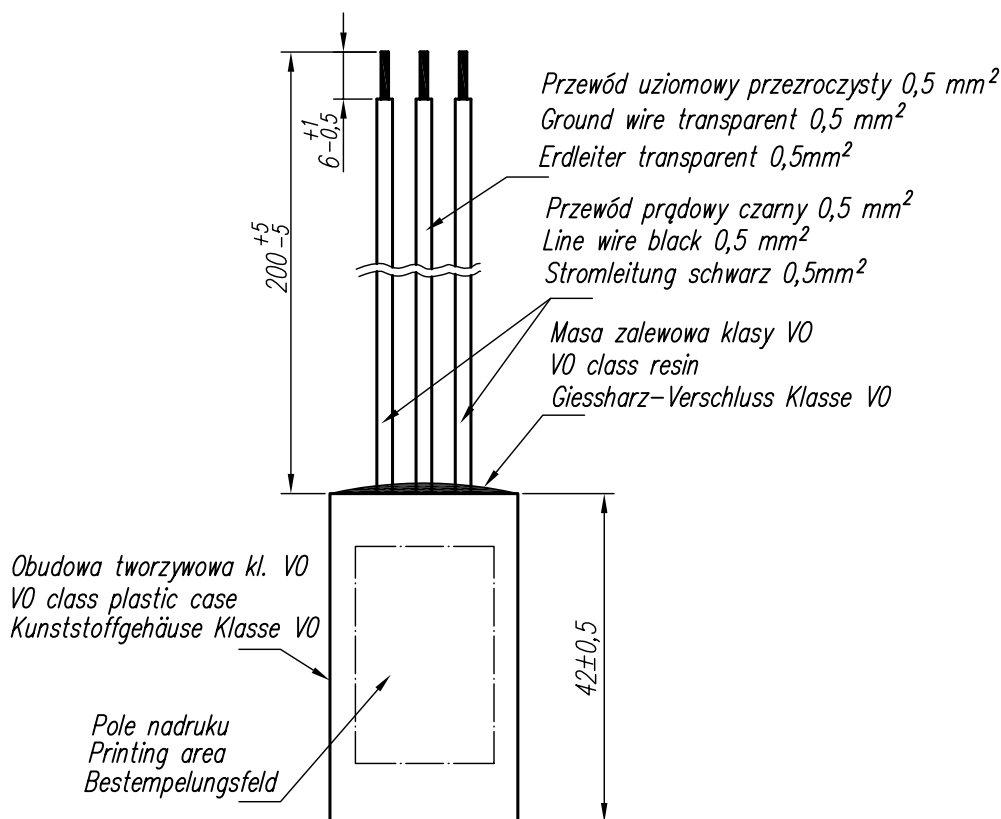


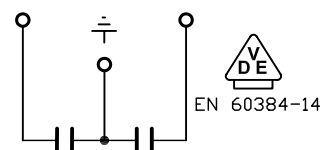
Kondensator przeciwzakłóceńowy Entstörkondensator / RFI Capacitor



PRZYKŁADOWY NADRUK
PRINTING LAYOUT EXAMPLE
BESTEMPELUNGSBEISPIEL

MIFLEX
X01-1

2x0,027µF (Y2)
250VAC 50/60Hz
HPF 25/085/21 C



01/06

DANE TECHNICZNE:

Technische Daten: Technical data:	
Pojemność znamionowa: Nennkapazität:	2 x 0,027µF (Y2)
Rated capacitance:	
Tolerancja pojemności: Kapazitätstoleranz:	±20%
Capacitance tolerance:	
Napięcie znamionowe: Nennspannung:	250Vac
Rated voltage:	
Częstotliwość napięcia: Nennfrequenz:	50±60Hz
Rated frequency:	
Kategoria klimatyczna: Klimatische Kategorie:	25/085/21 C
Climatic category:	
100% test napięciowy u producenta: 100% Prüfspannung beim Hersteller: 100% Voltage Test in production:	
kl.Y2 - 2700Vdc - 2s	
Wymagania: Anforderungen:	
Requirements: EN 60384-14	

Uwaga:

(Bemerkung/Note)

- Wyrób spełnia wymagania Dyrektywy RoHS (2002/95/WE).
Dieses Produkt erfüllt die Anforderungen der
RoHS-Richtlinie (2002/95/EG).
This product fulfils the requirements of the
RoHS Directive (2002/95/EC).

 **MIFLEX S.A.**

ZAKŁADY PODZESPOŁÓW RADIOWYCH
99-300 KUTNO, UL. GRUNWALDZKA 3 POLAND
Chief Engineering Specialist +48 24 355 12 10
Design Department +...355 12 77
Production Engineering Department +...355 12 77
Fax +...355 11 88
E-mail miflex@miflex.com.pl

Strona 1/1
(Seite/Page)

Data aktualizacji: 08.02.2008
(Letzte Aktualisierung/Revision date)