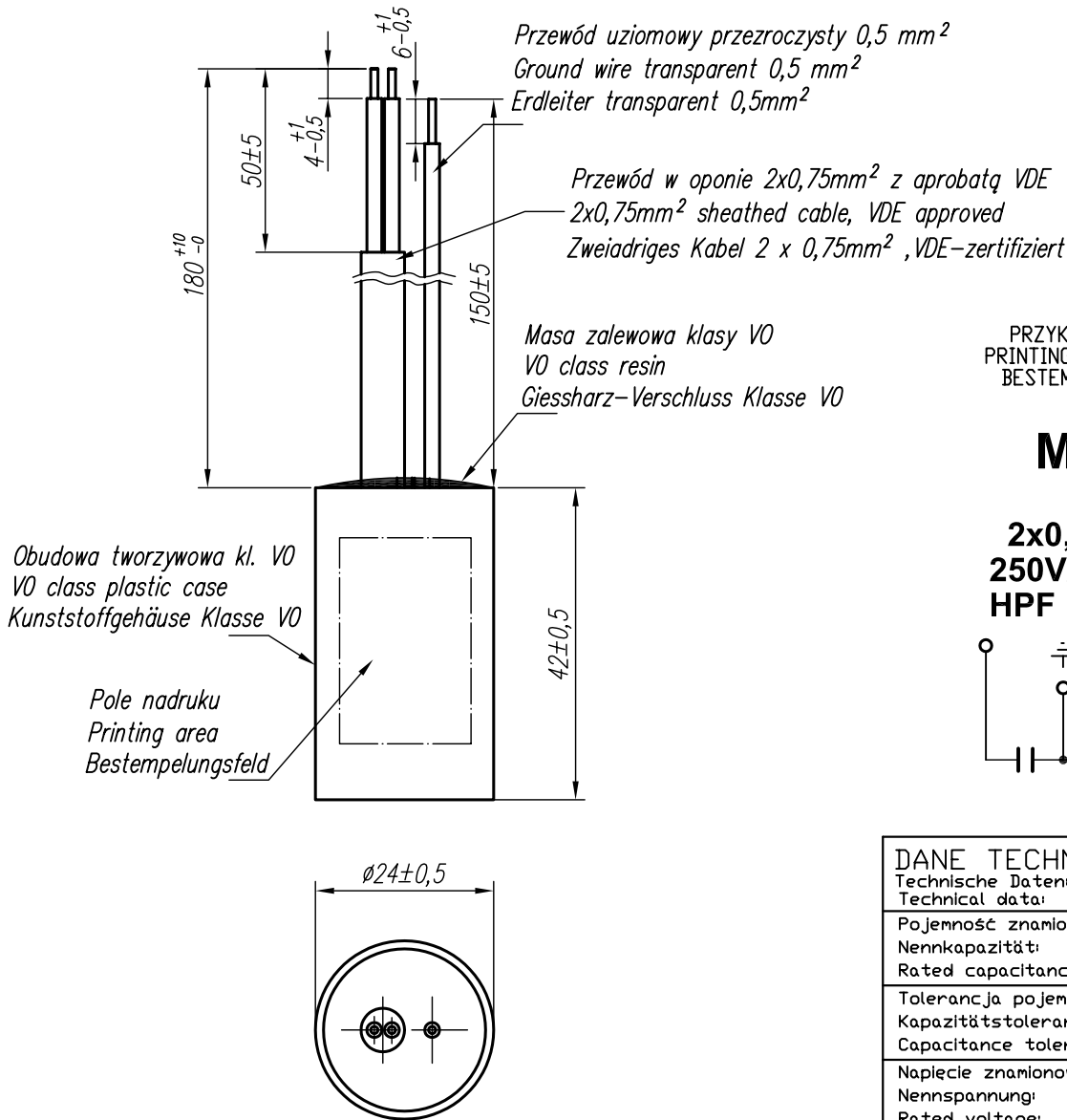
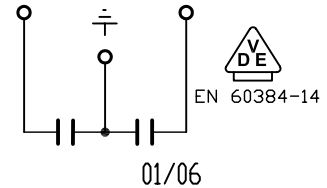


## Kondensator przeciwzakłóceńowy Entstörkondensator / RFI Capacitor



PRZYKŁADOWY NADRUK  
PRINTING LAYOUT EXAMPLE  
BESTEMPELUNGSBEISPIEL

**MIFLEX**  
**X01-2**  
**2x0,027µF (Y2)**  
**250VAC 50/60Hz**  
**HPF 25/085/21 C**



### DANE TECHNICZNE:

|  |                  |
|--|------------------|
| Technische Daten:<br>Technical data:   |                  |
| Pojemność znamionowa:<br>Nennkapazität:  | 2 x 0,027µF (Y2) |
| Rated capacitance:   |                  |
| Tolerancja pojemności:<br>Kapazitätstoleranz:  | ±20%             |
| Capacitance tolerance:   |                  |
| Napięcie znamionowe:<br>Nennspannung:  | 250Vac           |
| Rated voltage:   |                  |
| Częstotliwość napięcia:<br>Nennfrequenz:   | 50±60Hz          |
| Rated frequency:   |                  |
| Kategoria klimatyczna:<br>Klimatische Kategorie:   | 25/085/21 C      |
| Climatic category:   |                  |
| 100% test napięciowy u producenta:<br>100% Prüfspannung beim Hersteller:<br>100% Voltage Test in production: |                  |
| kl.Y2 - 2700Vdc - 2s   |                  |
| Wymagania:<br>Anforderungen:   | EN 60384-14      |
| Requirements:  |                  |

Uwaga:

(Bemerkung/Note)

- Wyrób spełnia wymagania Dyrektywy RoHS (2002/95/WE).  
Dieses Produkt erfüllt die Anforderungen der  
RoHS-Richtlinie (2002/95/EG).  
This product fulfils the requirements of the  
RoHS Directive (2002/95/EC).
- Dopuszcza się inne długości części odizolowanych.  
Other stripped lengths are permissible.  
Andere Abisolierungslängen sind zulässig.

 **MIFLEX S.A.**

ZAKŁADY PODZESPOŁÓW RADIOWYCH  
99-300 KUTNO, UL. GRUNWALDZKA 3 POLAND  
Chief Engineering Specialist +48 24 355 12 10  
Design Department +...355 12 77  
Production Engineering Department +...355 12 77  
Fax +...355 11 88  
E-mail miflex@miflex.com.pl

Strona 1/1  
(Seite/Page)

Data aktualizacji: 08.02.2008  
(Letzte Aktualisierung/Revision date)