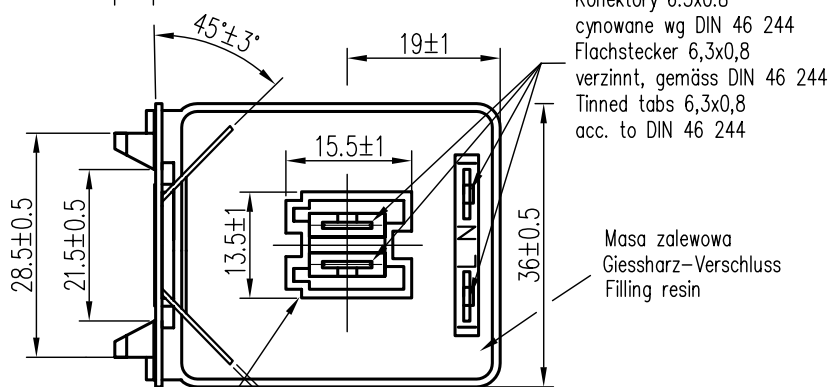
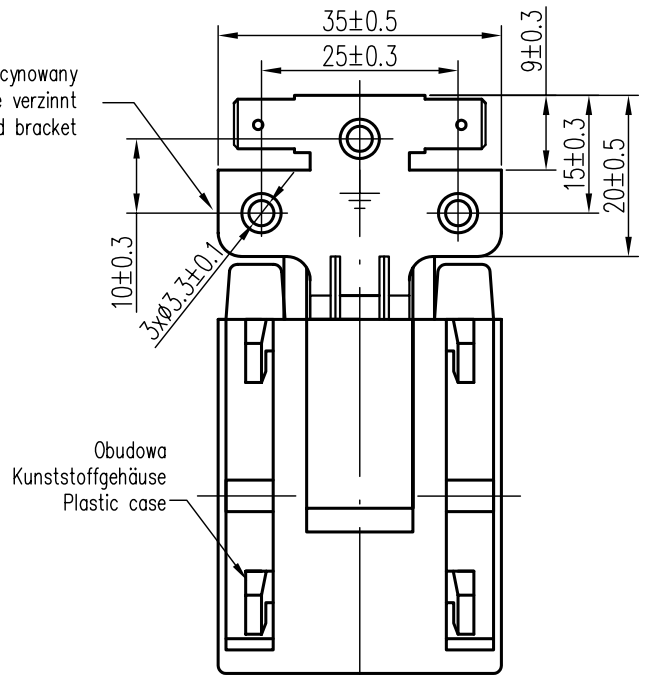
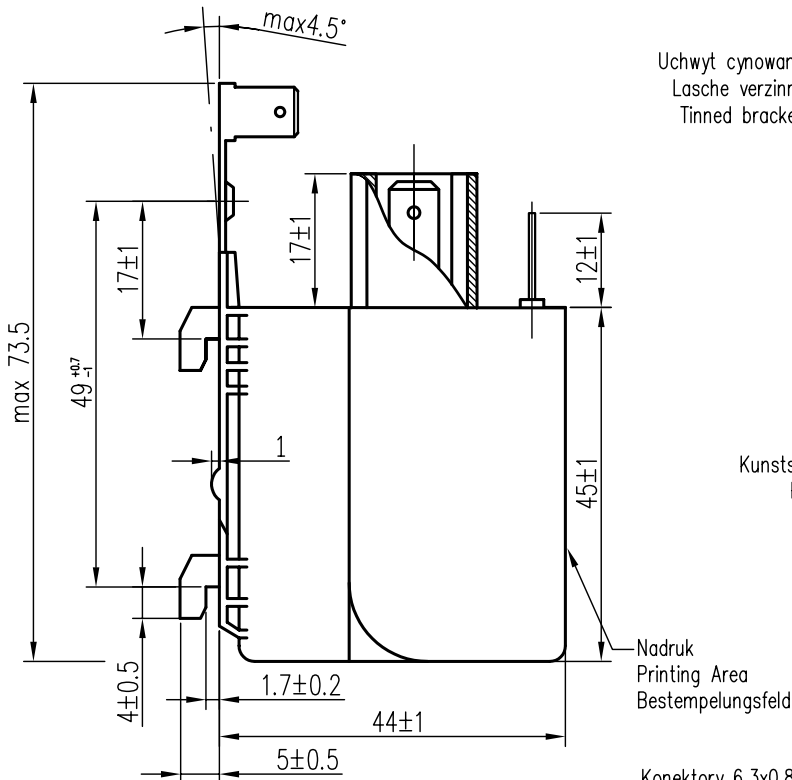


## Filtr przeciwzakłóceńowy - wersja specjalna Entstörfilter - sonderversion / RFI Filter - special version



Złącze RAST 5-W02-6  
RAST 5-W02-6 Anschluss  
RAST 5-W02-6 connector

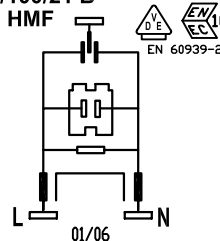
Uwaga:

(Bemerkung/Note)

- Wyrób spełnia wymagania Dyrektywy RoHS (2002/95/WE).  
Dieses Produkt erfüllt die Anforderungen der RoHS-Richtlinie (2002/95/EG).  
This product fulfils the requirements of the RoHS Directive (2002/95/EC).
- Dopuszcza się inne typy złącza RAST 5.  
Andere Typen der RAST 5 Anschluss sind zulässig.  
The different types of RAST 5 connector are permissible.
- Dopuszcza się inne typy uchwytu mocującego.  
Andere Typen der Lasche sind zulässig.  
The different types of clamping bracket are permissible.

PRZYKŁADOWY NADRUK  
PRINTING LAYOUT EXAMPLE  
BESTEMPELUNGSBEISPIEL

**MIFLEX**  
**X17-2**  
0.47µF+2x10nF X1Y2  
+2x0.5mH +680kΩ  
250V~ 50/60Hz 10A/70°C  
25/100/21 B



### DANE TECHNICZNE:

Technische Daten:  
Technical data:

Pojemność znamionowa: Nennkapazität: Rated capacitance:	kl.X1 - 0,47µF kl.Y2 - 2,2nF±27nF
Tolerancja pojemności: Kapazitätstoleranz: Capacitance tolerance:	±20%
Indukcyjność znamionowa: Nenninduktivität: Rated inductance:	2x0,3mH±2x2mH -30%/+50%
Prąd znamionowy: Nennstrom: Rated current:	10A/70°C 12A/60°C 16A/40°C
Napięcie znamionowe: Nennspannung: Rated voltage:	250Vac
Częstotliwość napięcia: Nennfrequenz: Rated frequency:	50±60Hz
Kategoria klimatyczna: Klimatische Kategorie: Climatic category:	25/100/21 B
R rezystora rozładawczego: Entladewiderstand: Discharging resistor:	680kOhm
100% test napięciowy u producenta: 100% Prüfspannung beim Hersteller: 100% Voltage Test in production:	kl.X1 - 1625Vdc - 2s kl.Y2 - 2800Vdc - 2s
Wymagania: Anforderungen: Requirements:	EN 60939-2; EN60335-1 p.30
Obowiązujące Warunki Techniczne: Technische Richtlinien: Valid specifications:	WT-02/MIFLEX/X17

**MIFLEX S.A.**

ZAKŁADY PODZESPOŁÓW RADIOWYCH  
99-300 KUTNO, UL. GRUNWALDZKA 3 POLAND  
Chief Engineering Specialist +48 24 355 12 10  
Design Department +...355 12 77  
Production Engineering Department +...355 12 77  
Fax +...355 11 88  
E-mail miflex@miflex.com.pl

Strona 1/1  
(Seite/Page)

Data aktualizacji: 08.02.2008  
(Letzte Aktualisierung/Revision date)