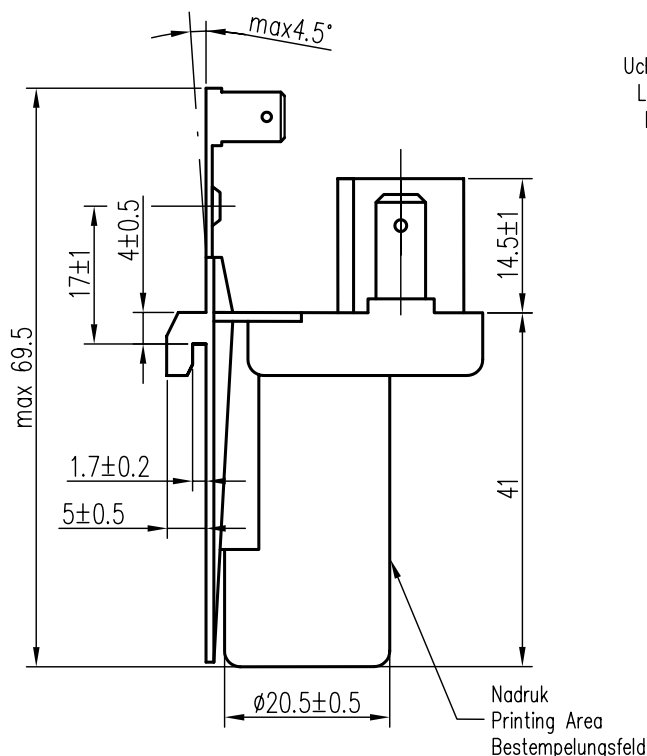
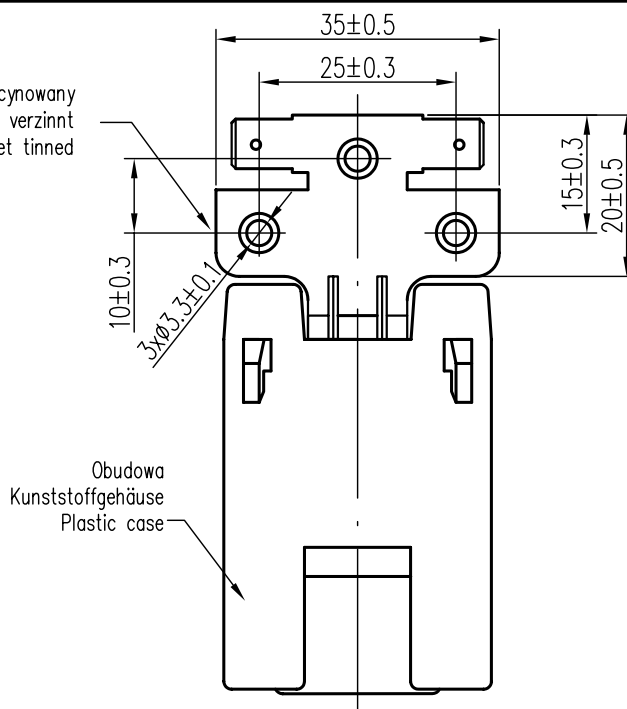


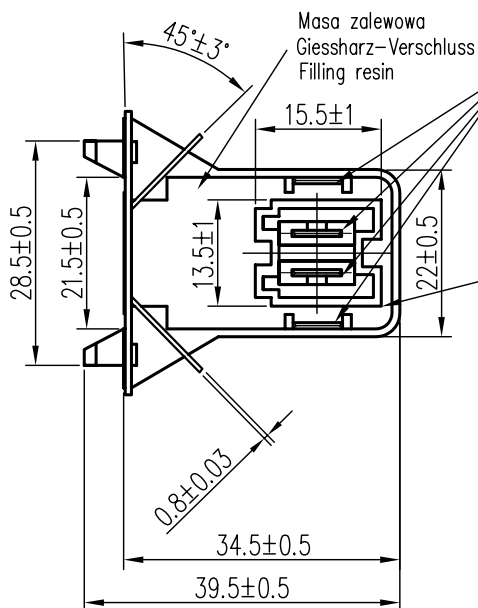
Kondensator przeciwzakłóceńowy Entstörkondensator / RFI Capacitor



Uchwyt cynowy
Lasche verzinkt
Bracket tinned



Obudowa
Kunststoffgehäuse
Plastic case



Masa zalewowa
Gießharz-Verschluss
Filling resin

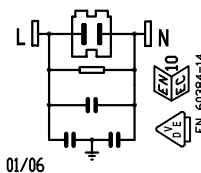
Konektory 6,3x0,8
cynowane wg DIN 46 244
Flachstecker 6,3x0,8
verzinkt, gemäss DIN 46 244
Tinned tabs 6,3x0,8
acc. to DIN 46 244

Złącze RAST 5-W02-6
RAST 5-W02-6 Anschluss
RAST 5-W02-6 connector

PRZYKŁADOWY NADRUK
PRINTING LAYOUT EXAMPLE
BESTEMPELUNGSBEISPIEL

L MIFLEX N
X20B

0,1µF (X1) + 1MΩ
+2x0,015µF (Y2)
250VAC 16A/40°C
HMF 25/100/21 B



01/06

DANE TECHNICZNE:

Technische Daten: Technical data:	
Pojemność znamionowa: Nennkapazität: Rated capacitance:	0,1µF±0,15µF(X1)+2x2,7nF±27nF(Y2) 0,22µF(X1)+2x2,7nF±10nF(Y2)
Tolerancja pojemności: Kapazitätstoleranz: Capacitance tolerance:	±20%
Prąd znamionowy: Nennstrom: Rated current:	16A/40°C
Napięcie znamionowe: Nennspannung: Rated voltage:	250Vac
Częstotliwość napięcia: Nennfrequenz: Rated frequency:	50±60Hz
Kategoria klimatyczna: Klimatische Kategorie: Climatic category:	25/100/21 B
R rezystora rozładowczego: Entladewiderstand: Discharging resistor:	1MΩhm
100% test napięciowy u producenta: 100% Prüfspannung beim Hersteller: 100% Voltage Test in production:	
	kl.X1 - 1625Vdc - 2s kl.Y2 - 2800Vdc - 2s
Wymagania: Anforderungen: EN 60384-14; EN60335-1 p.30 Requirements:	

Uwaga:

(Bemerkung/Note)

- Wyrób spełnia wymagania Dyrektywy RoHS (2002/95/WE).
Dieses Produkt erfüllt die Anforderungen der
RoHS-Richtlinie (2002/95/EG).
This product fulfils the requirements of the
RoHS Directive (2002/95/EC).
- Dopuszcza się inne typy uchwytu mocującego
Andere Typen der Lasche sind zulässig
The different types of clamping bracket are permissible

MIFLEX S.A.

ZAKŁADY PODZESPOŁÓW RADIOWYCH
99-300 KUTNO, UL. GRUNWALDZKA 3 POLAND
Chief Engineering Specialist +48 24 355 12 10
Design Department +...355 12 77
Production Engineering Department +...355 12 77
Fax +...355 11 88
E-mail miflex@miflex.com.pl

Strona 1/1
(Seite/Page)

Data aktualizacji: 08.02.2008
(Letzte Aktualisierung/Revision date)