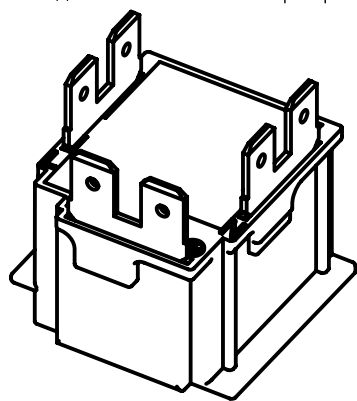
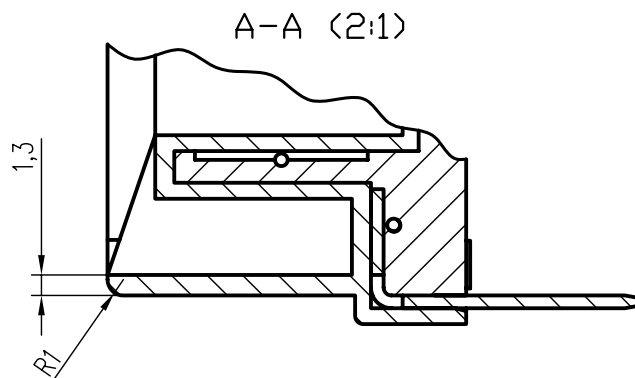
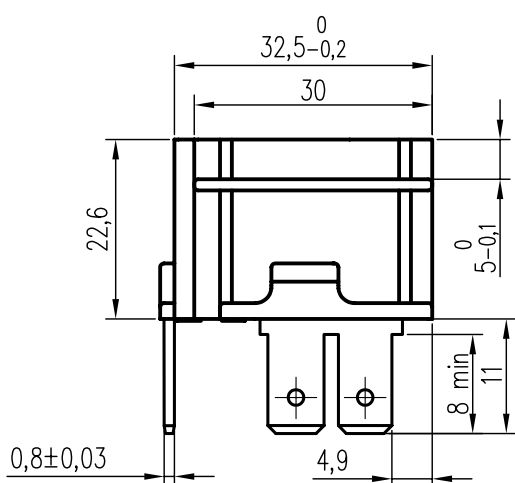
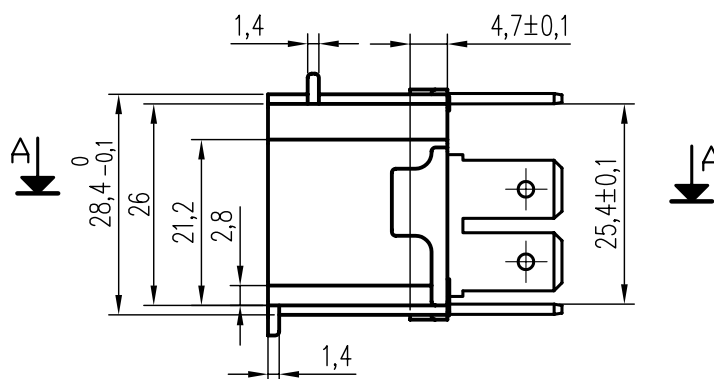
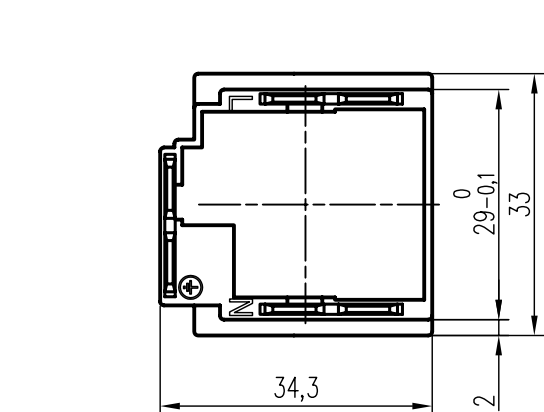
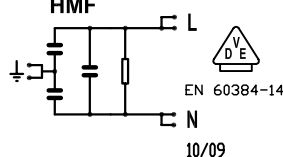


## Kondensator przeciwzakłóceńowy Entstörkondensatoren / RFI Capacitor



PRZYKŁADOWY NADRUK  
PRINTING LAYOUT EXAMPLE  
BESTEMPELUNGSBEISPIEL

**MIFLEX X25**  
0,27µF + 1MΩ X2Y2  
+2x0,027µF  
250V~ 50/60Hz 16A/40°C  
25/100/21 B  
HMF



### DANE TECHNICZNE:

Technische Daten: Technical data:	
Pojemność znamionowa: Nennkapazität: Rated capacitance:	kl.X2 - 0,27µF kl.Y2 - 27nF
Tolerancja pojemności: Kapazitätstoleranz: Capacitance tolerance:	±20%
Prąd znamionowy: Nennstrom: Rated current:	16A/40°C
Napięcie znamionowe: Nennspannung: Rated voltage:	250Vac
Częstotliwość napięcia: Nennfrequenz: Rated frequency:	50±60Hz
Kategoria klimatyczna: Klimatische Kategorie: Climatic category:	25/100/21 B
R rezystora rozładowczego: Entladewiderstand: Discharging resistor:	1MΩ
100% test napięciowy u producenta: 100% Prüfspannung beim Hersteller: 100% Voltage Test in production:	kl.X2 - 1625Vdc - 2s kl.Y2 - 2800Vdc - 2s
Wymagania: Anforderungen: EN 60384-14; EN60335-1 p.30 Requirements:	

Uwagi / Notes / Bemerkungen :

- Podwójne wsuwki dla każdego konektora 6,3x0,8 mosiężne. / Double male tabs for each connection 6,3x0,8 brass. / Doppelflachstecker für jede 6,3x0,8 Verbindung aus Messing.
- Obudowa z tworzywa samogasnącego, kl. UL V1, GWT 850°C zgodnie z EN 60335-1 (GWT 750°C bez zapalenia się).  
Plastic case in self-extinguish material UL V1, glow-wire test 850°C resistant following EN 60335-1 (glow-wire 750°C without flame).  
Gehäuse aus selbstlöschendem Stoff, UL-Klasse V1, GWT 850°C gemäß EN 60335-1 (GWT 750°C ohne Flamme).
- Masa zalewowa z materiału samogasnącego, GWT 850°C zgodnie z EN 60335-1 (GWT 750°C bez zapalenia się).  
Insulation resin in self-extinguish material, glow wire test 850°C resistant following EN 60335-1 (glow-wire 750°C without flame).  
Vergussmasse aus selbstlöschendem Harz, GWT 850°C gemäß EN 60335-1 (GWT 750°C ohne Flamme).
- Nadruk na etykiecie: nazwa producenta, dane techniczne, data produkcji.  
Label printings: producer name, technical dates, production date.  
Aufdruck: Name des Herstellers, technische Daten, Herstellungsdatum.

**MIFLEX S.A.**

ZAKŁADY PODZESPOŁÓW RADIOWYCH  
99-300 KUTNO, UL. GRUNWALDZKA 3 POLAND  
Chief Engineering Specialist +48 24 355 12 10  
Design Department +...355 12 77  
Production Engineering Department +...355 12 77  
Fax +...355 11 88  
E-mail miflex@miflex.com.pl

Strona 1/1  
(Seite/Page)

Data aktualizacji: 01.10.2009  
(Letzte Aktualisierung/Revision date)