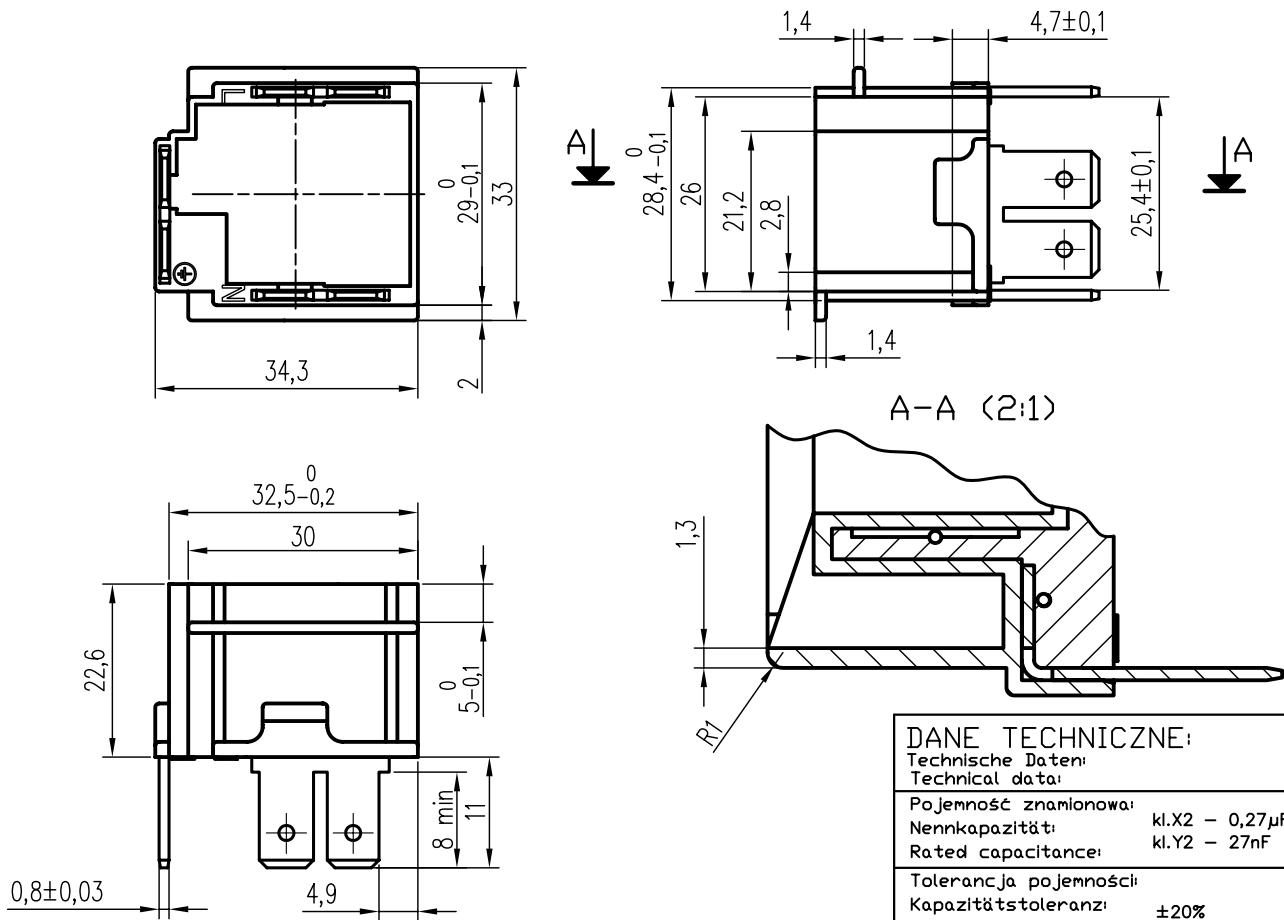
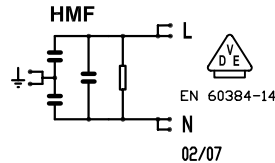


## Kondensator przeciwzakłóceńowy Entstörkondensatoren / RFI Capacitor



PRZYKŁADOWY NADRUK  
PRINTING LAYOUT EXAMPLE  
BESTEMPELUNGSBEISPIEL

**MIFLEX X25**  
0,27 $\mu$ F + 1M $\Omega$  X2Y2  
+2x0,027 $\mu$ F  
250V~ 50/60Hz 16A/40°C  
25/100/21 B



Notes:

1. Double male tabs for each connection 6,3x0,8 brass.
2. Plastic case in self-extinguish material UL V1, glow-wire test 850°C resistant following EN 60335-1 (glow-wire 750°C without flame).
3. Insulation resin in self-extinguish material, glow wire test 850°C resistant following EN 60335-1 (glow-wire 750°C without flame).
4. Label printings: producer name, technical dates, Elux number, production date.

### DANE TECHNICZNE:

Technische Daten: Technical data:	
Pojemność znamionowa: Nennkapazität:	kl.X2 - 0,27 $\mu$ F kl.Y2 - 27nF
Rated capacitance:	
Tolerancja pojemności: Kapazitätstoleranz:	$\pm 20\%$
Capacitance tolerance:	
Prąd znamionowy: Nennstrom:	16A/40°C
Rated current:	
Napięcie znamionowe: Nennspannung:	250Vac
Rated voltage:	
Częstotliwość napięcia: Nennfrequenz:	50 $\pm$ 60Hz
Rated frequency:	
Kategoria klimatyczna: Klimatische Kategorie:	25/100/21 B
Climatic category:	
R rezystora rozładowczego: Entladewiderstand:	1M $\Omega$ m
Discharging resistor:	
100% test napięciowy u producenta: 100% Prüfspannung beim Hersteller: 100% Voltage Test in production:	kl.X2 - 1625Vdc - 2s kl.Y2 - 2800Vdc - 2s
Wymagania: Anforderungen:	EN 60384-14; EN60335-1 p.30
Requirements:	
Obowiązujące warunki techniczne: Technische Richtlinien:	WT-08/MIFLEX/ X17-3E/X25/X26
Valid specifications:	

**MIFLEX S.A.**

ZAKŁADY PODZESPOŁÓW RADIOWYCH  
99-300 KUTNO, UL. GRUNWALDZKA 3 POLAND  
Chief Engineering Specialist +48 24 355 12 10  
Design Department +48 24 355 12 77  
Production Engineering Department +48 24 355 12 77  
Fax +48 24 355 12 88  
E-mail miflex@miflex.com.pl

ISO 9001:2008  
TÜV SÜD

Strona 1/1  
(Seite/Page)

Data aktualizacji: 03.09.2015  
(Letzte Aktualisierung/Revision date)