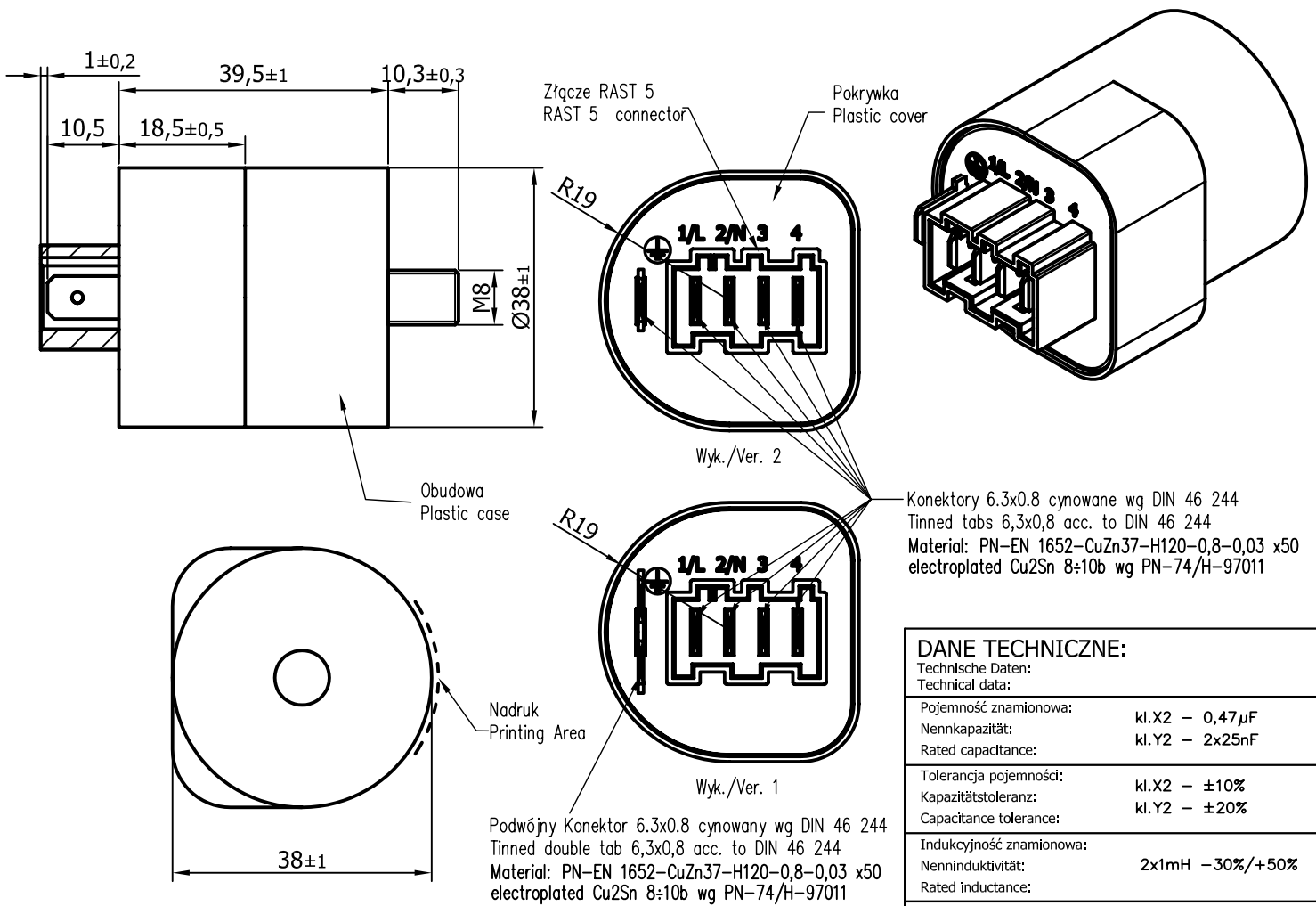


## Filtr przeciwzakłóceńowy RFI Filter

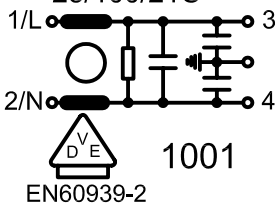


DANE TECHNICZNE:	
Technische Daten: Technical data:	
Pojemność znamionowa: Nennkapazität: Rated capacitance:	kl.X2 - 0,47µF kl.Y2 - 2x25nF
Tolerancja pojemności: Kapazitätstoleranz: Capacitance tolerance:	kl.X2 - ±10% kl.Y2 - ±20%
Indukcyjność znamionowa: Nenninduktivität: Rated inductance:	2x1mH -30%/+50%
Prąd znamionowy: Nennstrom: Rated current:	10A
Napięcie znamionowe: Nennspannung: Rated voltage:	250Vac
Częstotliwość napięcia: Nennfrequenz: Rated frequency:	50±60Hz
Kategoria klimatyczna: Klimatische Kategorie: Climatic category:	25/100/21 C
R rezystora rozładowczego: Entladewiderstand: Discharging resistor:	X26-1 - 680kOhm X26-2 - 680kOhm X26-3 - brak/none
100% test napięciowy u producenta: 100% Prüfspannung beim Hersteller: 100% Voltage Test in production:	kl.X2 - 1625Vdc - 2s kl.Y2 - 2800Vdc - 2s
Wymagania: Anforderungen: Requirements:	EN 60939-2; EN60335-1 p.30 WT-08/MIFLEX/X17-3E/X25/X26

NADRUK  
PRINTING LAYOUT

**MIFLEX  
X26**

0,47µF (X2) + 680kΩ  
+ 2x25nF (Y2) + 2x1mH  
250VAC 50/60Hz 10A/40°C  
25/100/21C



Uwaga:  
(Note:)

- Wyrób spełnia wymagania Dyrektywy RoHS (2011/65/WE).  
This product fulfills the requirements of the RoHS Directive (2011/65/EC).
- Kody zamówień/ ordering codes:  
X261U44735010G - konektor podwójny/double ground tab  
X262U44735010G - konektor pojedynczy/single ground tab  
X263U44735010G - konektor podwójny; bez rezystora/double ground tab; without resistor

**MIFLEX SA**

ZAKŁADY PODZESPOŁÓW RADIOWYCH  
99-300 KUTNO, ul.GRUNWALDZKA 3  
Telefon: +48 24 355 11 00  
Fax: +48 24 355 11 88  
e-mail: miflexsa@miflex.com.pl

ISO 9001:2015  
TÜV SÜD

Indeks - X26...

Data aktualizacji  
(Letzte Aktualisierung/Revision date  
04.04.2019.

Strona  
(Seite/Page)  
1/2

## Filtr przeciwzakłóceńowy RFI Filter

Charakterystyka tłumienności  
Insertion loss

