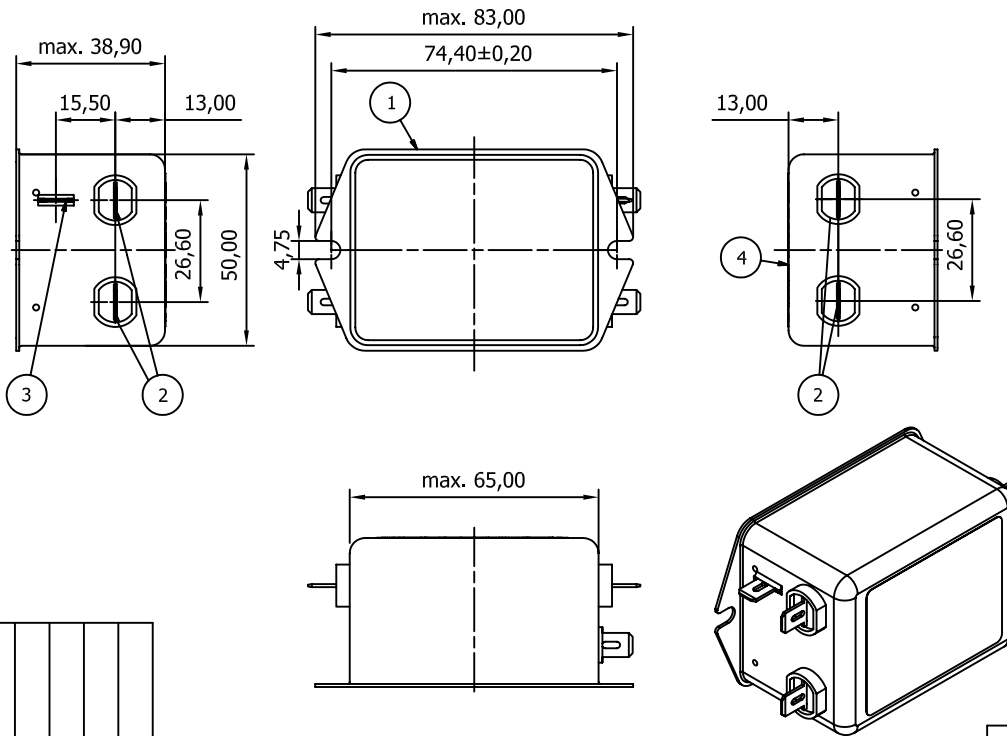
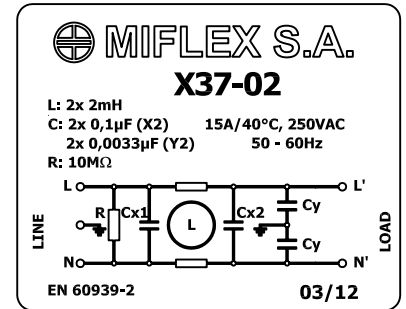


## Filtr przeciwzakłóceńowy RFI Filter

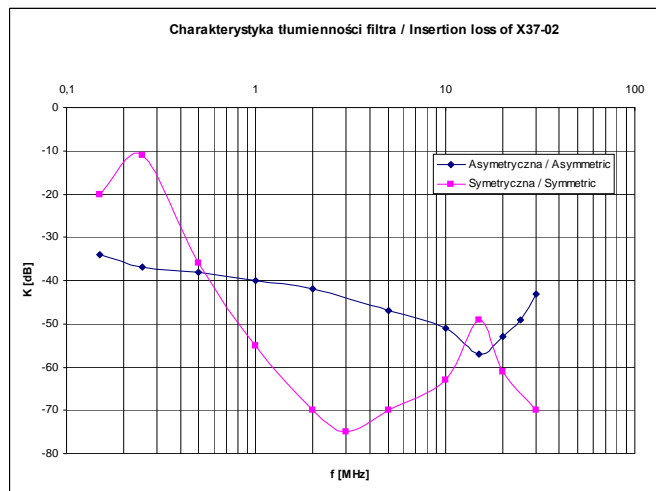
wyk. 02 / ver. 02



Przykład etykiety  
Label layout



Item.	Nazwa części / Part name
1	Obudowa metalowa / Metal case
2	Złącze 6,3 x 0,8 / 6,3 x 0,8 tab connector
3	Konektor masy 6,3 x 0,8 / 6,3 x 0,8 ground connector
4	Etykieta / Label



Uwaga:  
(Note:)

1. Wyrób spełnia wymagania Dyrektywy RoHS (2011/65/WE).  
This product fulfils the requirements of the RoHS Directive (2011/65/EC).

### DANE TECHNICZNE:

Technische Daten: Technical data:	
Pojemność znamionowa: Nennkapazität:	X2 - 2x 0,1µF Y2 - 2x 3,3nF
Rated capacitance:	
Tolerancja pojemności: Kapazitätstoleranz:	kl.X2 - 20% kl.Y2 - 20%
Capacitance tolerance:	
Indukcyjność znamionowa: Nenninduktivität:	2x2mH -30%/+50%
Rated inductance:	
Prąd znamionowy: Nennstrom:	15A/40°C
Rated current:	
Napięcie znamionowe: Nennspannung:	250Vac
Rated voltage:	
Częstotliwość napięcia: Nennfrequenz:	50±60Hz
Rated frequency:	
Kategoria klimatyczna: Klimatische Kategorie:	25/100/21 C
Climatic category:	
R rezystora rozładowczego: Entladungswiderstand:	10MΩ
Discharging resistor:	
100% test napięciowy u producenta: 100% Prüfspannung beim Hersteller: 100% Voltage Test in production:	kl.X2 - 1625Vdc - 2s kl.Y2 - 2800Vdc - 2s
Wymagania: Anforderungen:	EN 60939-2; EN60335-1 p.30
Requirements:	

**MIFLEX S.A.**

ZAKŁADY PODZESPOŁÓW RADIOWYCH  
99-300 KUTNO, UL. GRUNWALDZKA 3 POLAND  
Chief Engineering Specialist +48 24 355 12 10  
Design Department +48 24 355 12 77  
Production Engineering Department +48 24 355 12 77  
Fax +48 24 355 12 88  
E-mail miflex@miflex.com.pl

Strona 1/1  
(Seite/Page)

Data aktualizacji: 22.11.2013  
(Letzte Aktualisierung/Revision date)