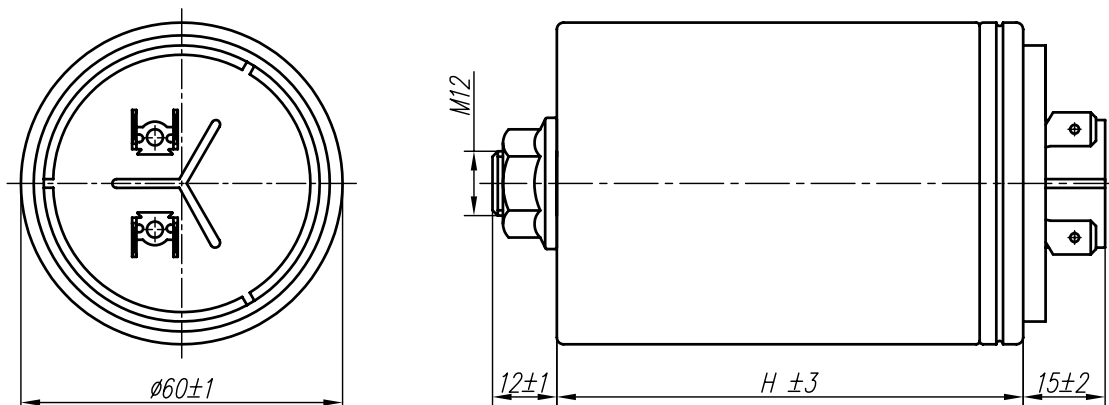


## AC METALLIZED POLYPROPYLENE FILM CAPACITORS FOR POWER FACTOR CORRECTION



### TECHNICAL DATA:

- Rated capacitance
  - Rated voltage:
  - Frequency:
  - Capacitance tolerance:
  - Operating temperature:
  - Storage temperature:
  - Dielectric material:
  - Filling compound:
  - Power loss:
    - dielectric material
    - total:
  - Discharge time:
  - Dielectric strength:
    - between terminals:
    - between terminals connected together and case:
  - Case:
  - Acceptable overload:
  - Peak current:
  - Life expectanc
  - dv/dt
  - Safety:
  - Does not contain PCB
  - The capacitors meet the requirements of:
  - This product fulfills requirements of RoHS Directive (2011/65/EC).
- acc.to table on page.2
  - acc.to table on page.2
  - 50Hz or 60Hz
  - -5...+ 10%,
  - -25°C to + 55°C (-25/D)
  - - 40°C to +70°C
  - metallized PP film
  - PUR
  - ≤0,2 W/kvar
  - ≤0,5 W/kvar
  - ≤ 75V after 3 min or
  - ≤ 50V after 1 min.
  - 2,15 x U<sub>N</sub>/50Hz- 2s,
  - 3,6kV / 50Hz - 2s,
  - aluminium,
  - 1,1 x U<sub>N</sub> (max 8 h/day)
  - 1,3 x I<sub>N</sub> (max 1 min/day)
  - 100 x I<sub>N</sub>
  - >100000h
  - <25V/μs
  - self-healing, mechanical disconnection device
  - PN-EN60831-1, PN-EN60831-2

Capacitors with high voltage can work at lower voltage, conversion of the rated power for lower voltages acc.to table2 page 3.

## MIFLEX S.A.

ZAKŁADY PODZESPOŁÓW RADIOWYCH  
99-300 KUTNO, ul.GRUNWALDZKA 3  
Tel.: +48 24 355 11 00  
Fax: +48 24 355 11 88  
e-mail: miflexsa@miflex.com.pl

Revision date:  
20.04.2016

Page  
1/3

## AC METALLIZED POLYPROPYLENE FILM CAPACITORS FOR POWER FACTOR CORRECTION

Rated voltage	Reactive power	Rated capacitance	Rated current	Height
Un [V]	Qn [kvar]	Cn [μF]	In [A]	H [mm]
230	0,27	16,25	1,2	62
	0,55	33,0	2,4	62
	0,83	50,0	3,6	62
	1,1	66,2	4,8	87
	1,67	100,5	7,3	87
	2,1	126,4	9,1	150
	3,33	200,0	14,4	150
400	0,5	10,0	1,14	62
	0,83	16,5	2,1	62
	1,67	33,2	4,2	75
	2,5	49,7	6,25	88
	3,33	66,3	8,3	110
	4,17	82,9	10,4	125
	5,00	99,5	12,5	150
440	0,5	8,2	1,14	62
	0,83	13,6	1,9	62
	1,67	27,0	3,8	75
	3,33	54,8	7,6	110
	4,17	68,5	9,5	150
	5,00	82,2	11,4	150
480	1,67	23,0	3,48	88
	3,33	46,0	6,94	125
	4,17	57,6	8,69	150
	4,82	66,5	10	150
	5,0	69	10,4	150
525	1,67	19,3	3,1	75
	2,5	28,9	4,8	88
	3,33	38,5	6,3	125
	4,17	48,2	7,9	150
	4,56	52,7	8,7	150
550 *)	1,67	17,5	3,0	75
	2,5	26,3	4,5	88
	3,33	35,0	6,0	125
	4,17	43,8	7,1	150
	5,00	52,6	9,1	150

\*)- Capacitors in development .

### MIFLEX S.A.

ZAKŁADY PODZESPOŁÓW RADIOWYCH  
99-300 KUTNO, ul.GRUNWALDZKA 3  
Tel. : +48 24 355 11 00  
Fax: +48 24 355 11 88  
e-mail: miflexsa@miflex.com.pl

Revision date  
20.04.2016

Page  
2/3

## AC METALLIZED POLYPROPYLENE FILM CAPACITORS FOR POWER FACTOR CORRECTION

Tab.2. Conversion of the rated power for lower voltages

Un [V]	C [μF]	In [A]	Qn [kvar]	Qn	Q1	Q2	Q3	Q4	Q5
				[kvar]	[kvar]	[kvar]	[kvar]	[kvar]	[kvar]
				230V	400V	440V	480V	525V	550V
230	16,2	1,2	0,27	0,27	-	-	-	-	-
	33,0	2,4	0,55	0,55					
	50,0	3,6	0,83	0,83					
	66,2	4,8	1,1	1,1					
	100,5	7,3	1,67	1,67					
	126,4	9,1	2,1	2,1					
	165,5	11,96	2,75	2,75					
	200,0	14,4	3,33	3,33					
400	10,0	1,3	0,5	0,17	0,5	-	-	-	-
	16,5	2,1	0,83	0,27	0,83				
	33,2	4,2	1,67	0,55	1,67				
	49,7	6,2	2,5	0,83	2,5				
	66,3	8,3	3,33	1,1	3,33				
	82,9	10,4	4,17	1,38	4,17				
	99,5	12,5	5,0	1,65	5,0				
440	8,2	1,14	0,5	0,14	0,41	0,5	-	-	-
	13,6	1,9	0,83	0,23	0,68	0,83			
	27,0	3,8	1,67	0,46	1,38	1,67			
	54,8	7,6	3,33	0,91	2,75	3,33			
	68,5	9,5	4,17	1,14	3,44	4,17			
	82,2	11,4	5,0	1,37	4,13	5,0			
480	11,5	1,7	0,83	0,19	0,58	0,70	0,83	-	-
	23,0	3,5	1,67	0,38	1,16	1,40	1,67		
	46,0	6,9	3,33	0,76	2,31	2,80	3,33		
	57,6	8,7	4,17	0,96	2,90	3,50	4,17		
	66,5	10,0	4,82	1,11	3,34	4,04	4,82		
525	9,6	1,6	0,83	0,16	0,48	0,58	0,69	0,83	-
	19,3	3,1	1,67	0,32	0,97	1,17	1,40	1,67	
	28,9	4,8	2,50	0,48	1,45	1,76	2,09	2,50	
	38,5	6,3	3,33	0,64	1,94	2,34	2,79	3,33	
	48,2	7,9	4,17	0,80	2,42	2,93	3,49	4,17	
	52,7	8,7	4,56	0,88	2,65	3,21	3,81	4,56	
550 *)	17,5	3,0	1,67	0,29	0,88	1,06	1,27	1,52	1,67
	26,3	4,5	2,50	0,44	1,32	1,60	1,90	2,28	2,50
	35,0	6,0	3,33	0,58	1,76	2,13	2,53	3,03	3,33
	43,8	7,6	4,17	0,73	2,20	2,66	3,17	3,79	4,17
	52,6	9,1	5,0	0,87	2,64	3,20	4,55	4,55	5,0

\*)- Capacitors in development .

### MIFLEX S.A.

ZAKŁADY PODZESPOŁÓW RADIOWYCH  
99-300 KUTNO, ul.GRUNWALDZKA 3  
Tel. : +48 24 355 11 00  
Fax: +48 24 355 11 88  
e-mail: miflexsa@miflex.com.pl

Revision date  
20.04.2016

Page  
3/3