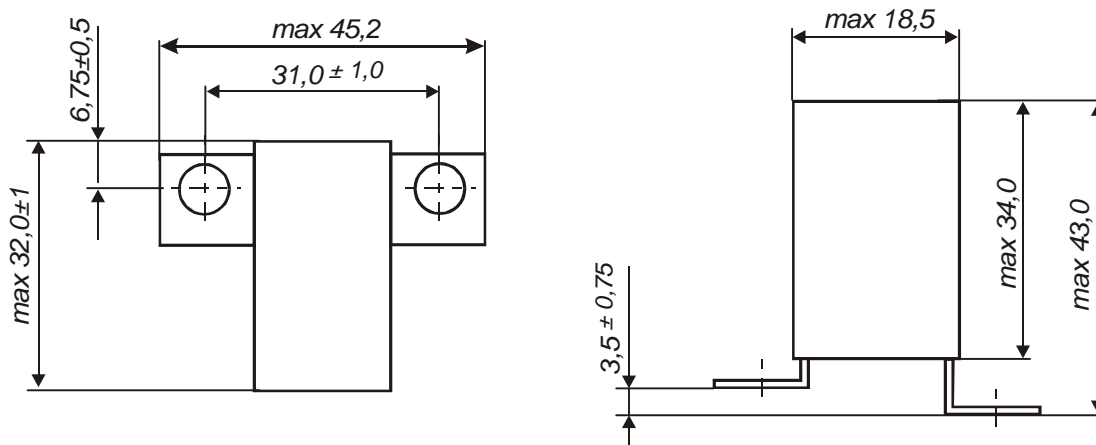


# MKP-20 wyk A

## KONDENSATOR MKP typu SNUBBER



### ZASTOSOWANIE

Kondensator MKP typu snubber są przeznaczony do stosowania w aplikacjach elektroniki mocy

### KONSTRUKCJA

Bezindukcyjna zwijka z metalizowanej folii polipropylenowej uszczelniona materiałem samogasnącym spełniającym wymagania UL 94 dla klasy V0.

### DANE TECHNICZNE

- Pojemność
  - 220nF, 470nF
- Tolerancja pojemności
  - ±5%; ±10%; ±20%
- Napięcie znamionowe
  - 1000Vdc
- Tangens kąta stratności
  - ≤ 0,0005 przy f = 1kHz
- du/dt
  - 700V/μs @ T≤40°C
- Rezystancja izolacji
  - ≥ 30 000 MΩ przy U=500Vdc przez 60s
- Produkcyjny test napięciowy
  - 100 % badanie fabryczne przy napięciu stałym 1250 V- / 2s po którym sprawdzane są wszystkie parametry elektryczne
- Kategoria klimatyczna
  - 40/100/56/C

 **MIFLEX S.A.**

ZAKŁADY PODZESPOŁÓW RADIOWYCH  
99-300 KUTNO, UL. GRUNWALDZKA 3, POLAND

Tel.: (24) 355 11 00-02

Fax: (24) 355 11 88

E-mail: miflexsa@miflex.com.pl

Data aktualizacji: 03.02.2016