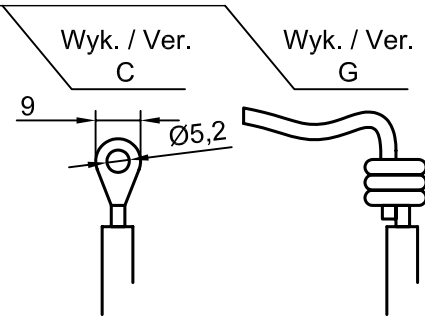
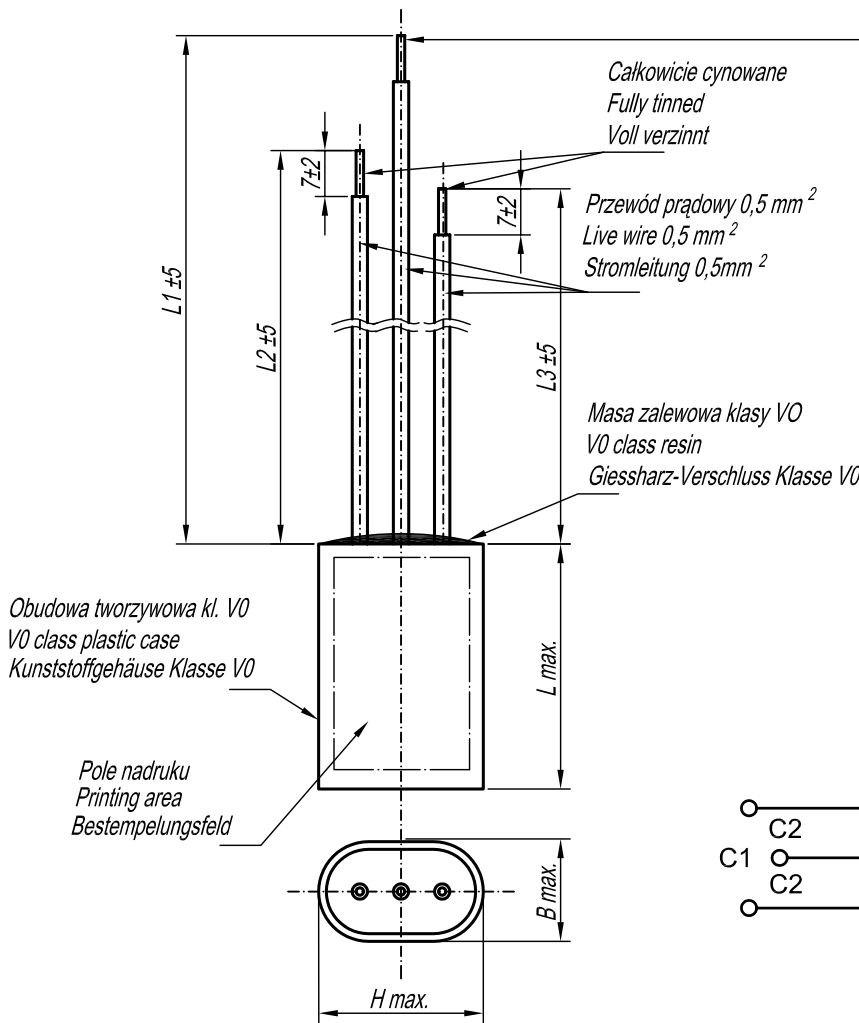
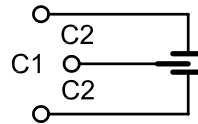


Kondensator przeciwzakłóceńowy Entstörkondensator / RFI Capacitor



PRZYKŁADOWY NADRUK
PRINTING LAYOUT EXAMPLE
BESTEMPELUNGSBEISPIEL

MIFLEX
KSPpz-7 X2Y2
0,15µFM + 2 x 2,5nFM
250V~ 40/085/21C
EN 60384-14 H8



DANE TECHNICZNE:

Technische Daten: Technical data:	
Pojemność znamionowa: Nennkapazität: Rated capacitance:	zgodnie z tabelą kl.X2 - gemäß Tabelle kl.Y2 - acc. to table
Tolerancja pojemności: Kapazitätstoleranz: Capacitance tolerance:	±20%
Napięcie znamionowe: Nennspannung: Rated voltage:	250Vac
Częstotliwość napięcia: Nennfrequenz: Rated frequency:	50+60Hz
Kategoria klimatyczna: Klimatische Kategorie: Climatic category:	40/085/21C
R rezystora rozładawczego: Entladewiderstand: Discharging resistor:	-
100% test napięciowy u producenta: 100% Prüfspannung beim Hersteller: 100% Voltage Test in production:	kl.X2 - 1625Vdc - 2s kl.Y2 - 2800Vdc - 2s
Wymagania: Anforderungen: Requirements:	EN 60384-14

Wyk. Ver.	Pojemność Nennkapazität Capacitance µF	Wymiary / Größe / Dimensions					
		B	H	L	L1	L2	L3
C	0,18 + 2 x 0,0025	12,5	23,5	33,0	265 b	85 c	85 c
G	0,15 + 2 x 0,0025	12,5	23,5	33,0	90 b	85 b	85 b
Kolor przewodu / Stromleitung farbe / Wire colour		b - biały / weiß / white c - czarny / schwarz / black					

Uwaga:

(Bemerkung/Note)

1. Wyrób spełnia wymagania Dyrektywy RoHS (2011/65/WE).

Dieses Produkt erfüllt die Anforderungen der RoHS-Richtlinie (2011/65/EG).

This product fulfils the requirements of the RoHS Directive (2011/65/EC).

MIFLEX S.A.

ZAKŁADY PODZESPOŁÓW RADIOWYCH
99-300 KUTNO, UL. GRUNWALDZKA 3 POLAND

Chief Engineering Specialist +48 24 355 12 10
Design Department +48 24 355 12 77
Production Engineering Department +48 24 355 12 77
Fax +48 24 355 12 88
E-mail miflexsa@miflex.com.pl

Strona/
Page

1/1

Data aktualizacji/
Revision date

31.08.2016.