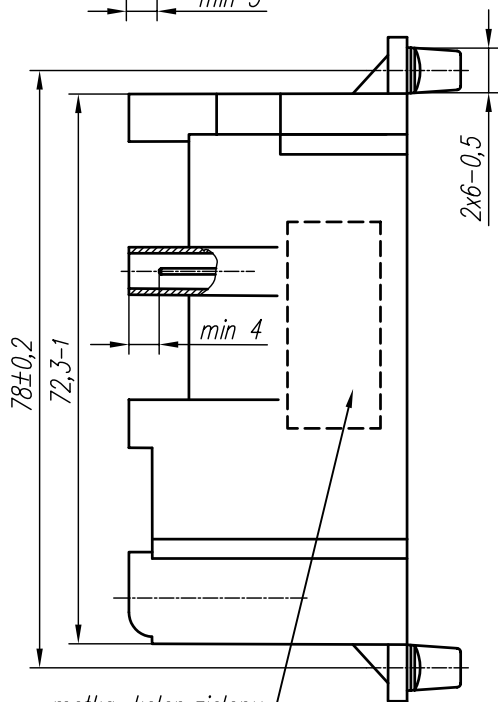
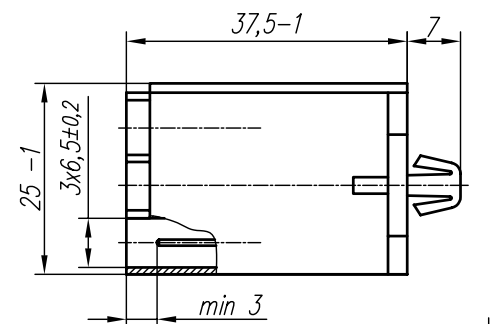
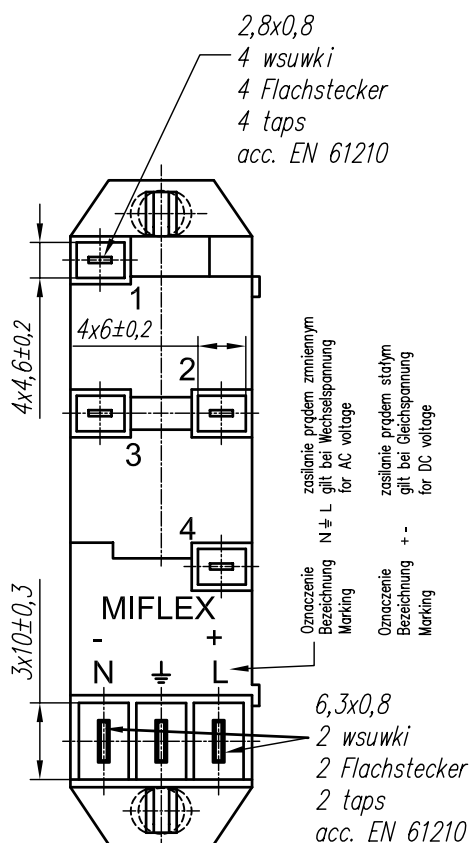


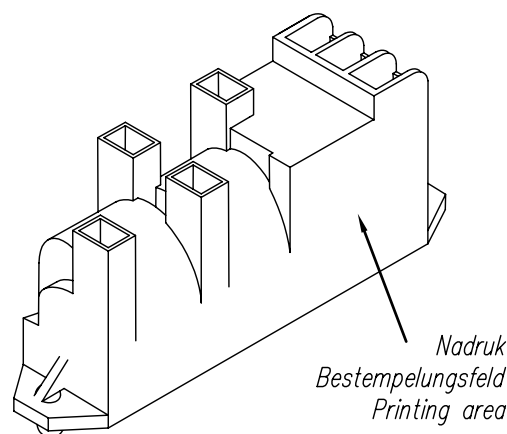
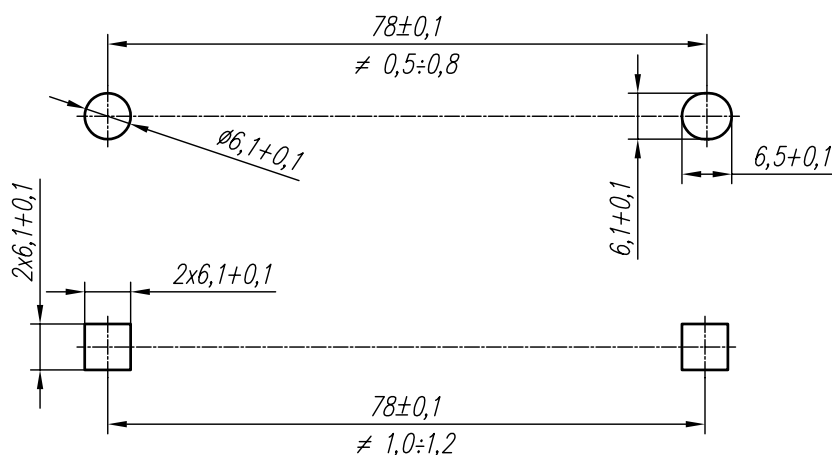
GENERATOR W.N. / ZÜNDGERÄT / IGNITER



metka, kolor zielony
Aufkleber, grün
green label



DANE TECHNICZNE	
Technische Daten	
Performance	
Częstotliwość wyładowań: Taktfunken: Repetitive spark:	2+4,5Hz @ U _z
Napięcie zasilania: Versorgungsspannung: Main voltage:	1,5 VDC (1+1,65 VDC) 6 VDC (5+6,6 VDC) 12 VDC (8+13,2 VDC)
Pobór mocy: Leistungsaufnahme: Power consumption:	max. 1 W
Trwałość: Lebensdauer: Life time:	min. 4 000 000 wyładowań Entladungen ignitions
Temperatura pracy: Umgebungstemperatur: Ambient temperature:	(0+120) °C
Masa: Gewicht: Weight:	65 g ± 5g
Wyjścia wn: Ausgänge: Outlets:	1, 2, 3, 4
Przeskok iskry: Funkenstrecken: Spark gap:	4x4mm
Certyfikaty: Prüfzeichen: Approvals:	CE
Wymagania: Anforderungen: Requirements:	DIN EN 60335-1 (VDE 0700-1);2012-10; EN 60335-1:2012; DIN EN 60335-1 Ber.1 (VDE 0700-1 Ber.1); 2014-04; EN 60335-1:2012/AC:2014;EN 60335-1:2012/A11:2014 DIN EN 60335-2-102 (VDE 0700-102);2010-07; EN 60335-2-102:2006+A1:2010
Obowiązujące Warunki Techniczne: Technische Richtlinien: Valid specifications:	WT-04/MIFLEX/W09
Wyrób spełnia wymagania Dyrektywy RoHS (2011/65/UE) Dieses Produkt erfüllt die Anforderungen der RoHS -Richtlinie (2011/65/UE) This product fulfils the requirements of the RoHS Directive (2011/65/UE)	



UWAGA/ACHTUNG/ATTENTION
Podłączenie zasilania niezgodnie z oznaczeniem na obudowie generatora spowoduje jego uszkodzenie.
Wenn das Zündgerät an Spannungsversorgung nicht gemäss Markierung angeschlossen wird, wird es beschädigt.
Connecting of the power supply inconsistently with the mark on the casing of the igniter will cause it's damage.

MIFLEX S.A.

ZAKŁADY PODZESPOŁÓW RADIOWYCH
99-300 KUTNO, ul.GRUNWALDZKA 3
Telefon: +48 24 355 11 00
Fax: +48 24 355 11 88
e-mail: miflexsa@miflex.com.pl

Indeks: W09T-4A

Data aktualizacji / Letzte Aktualisierung / Revision date
2018.10.25

Strona / Seite / Page
1/1