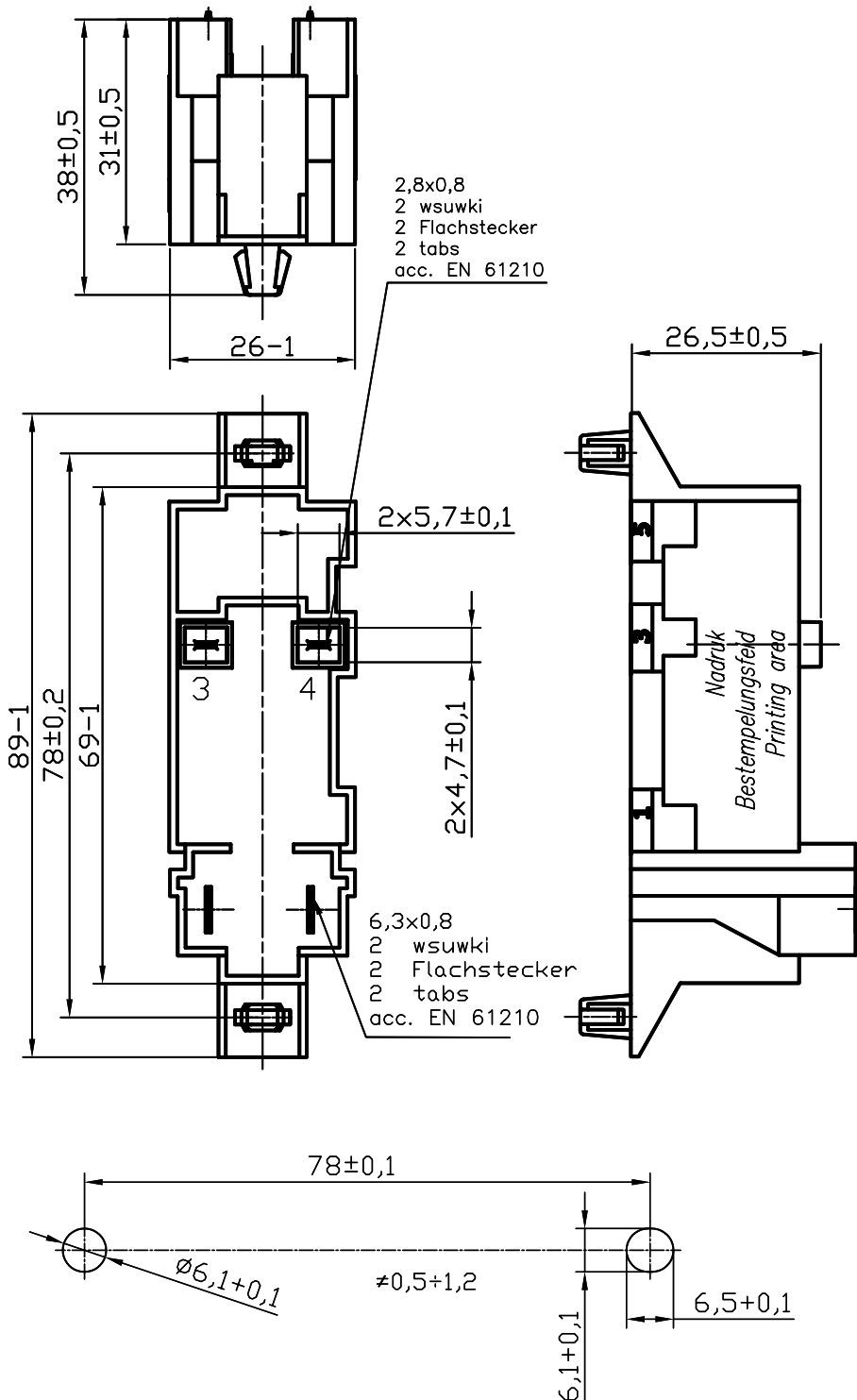
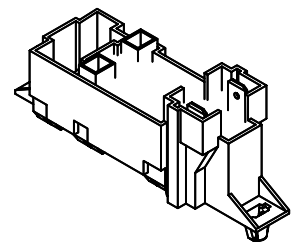


GENERATOR W.N. / ZÜNDGERÄT / IGNITER



DANE TECHNICZNE	
Technische Daten	
Performance	
Częstotliwość wyładowań: Taktfunken: Repetitive spark:	3Hz ± 30 % 230Vac
Napięcie zasilania: Versorgungsspannung: Main voltage:	220 + 240 Vac
Częstotliwość napięcia: Nennfrequenz: Main frequency:	50 + 60 Hz
Napięcie wyjściowe Zündspannung Ignition voltage:	(30pF/100M) >20 kV
Energia wyładowania: Funkenenergie: Spark power:	(2k) ca. 6 mJ
Pobór mocy: Leistungsaufnahme: Power consumption:	0,6 VA
Trwałość: Lebensdauer: Life time:	min. 4 000 000 wyładowań Entladungen ignitions
Temperatura pracy: Umgebungstemperatur: Ambient temperature:	0 + 130°C
Masa: Gewicht: Weight:	50 g ± 5 g
Wykonanie: Model: Model:	W10T-2A
Wyjścia wn: Ausgänge: Outlets:	3,4
Przeskok iskry: Funkenstrecken: Spark gap:	2x4mm
Certyfikaty: Prüfzeichen: Approvals:	VDE, CE
Wymagania: Anforderungen: Requirements:	DIN EN 60335-1 (VDE 0700-1):2012-10; EN 60335-1:2012; DIN EN 60335-1 Ber.1(VDE 0700-1 Ber.1):2014-04; EN 60335-1:2012/AC:2014; EN 60335-1:2012/A11:2014 DIN EN 60335-2-102 (VDE 0700- 102); 2010-07; EN 60335-2-102:2006+A1:2010
Obowiązujące Warunki Techniczne: Technische Richtlinien: Valid specifications:	WT-10/MIFLEX/W10
Wyrób spełnia wymagania Dyrektywy RoHS (2011/65/UE) Dieses Produkt erfüllt die Anforderungen der RoHS-Richtlinie (2011/65/EU) This product fulfils the requirements of the RoHS Directive (2011/65/EU)	



Tolerancje ogólne PN-EN 22768-1-m
Allgemeine Toleranzen gemäss PN-EN 22768-1-m
General tolerances acc. to PN-EN 22768-1-m

MIFLEX SA

ZAKŁADY PODZESPOŁÓW RADIOWYCH
99-300 KUTNO, ul.GRUNWALDZKA 3
Telefon: +48 24 355 11 00
Fax: +48 24 355 11 88
e-mail: miflexsa@miflex.com.pl

Indeks: W10T-2A

Data aktualizacji / Letzte Aktualisierung / Revision date
2018.10.25

Strona / Seite / Page
1/1