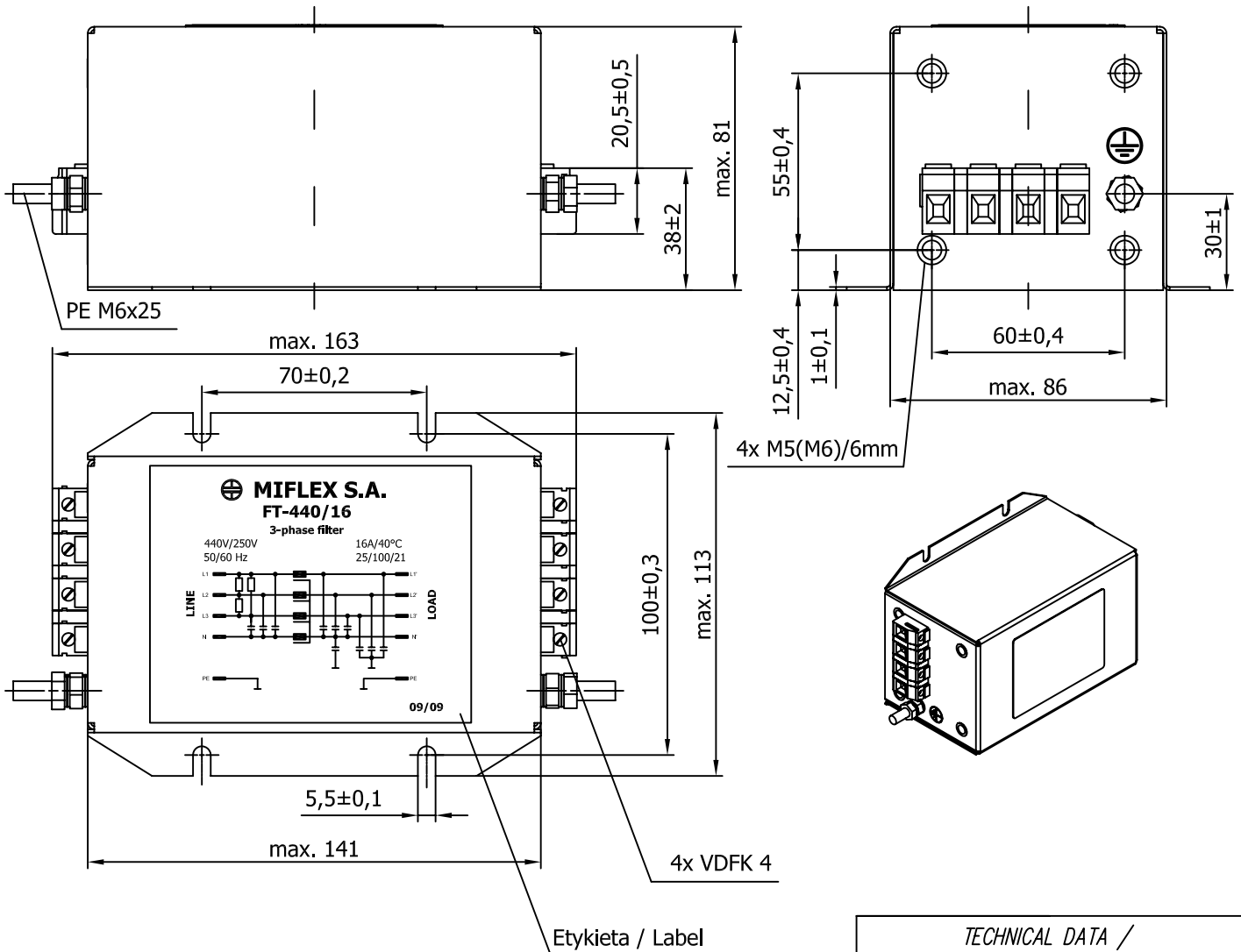
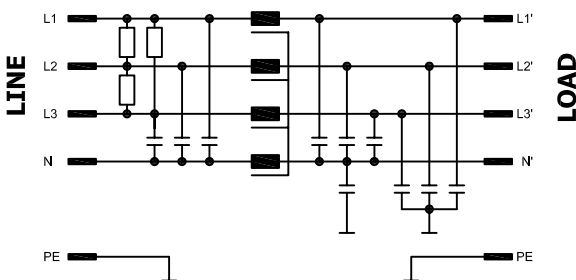


Filtr trójfazowy 3-phase filter



Circuit / Schemat elektryczny



Note / Uwaga:

This product fulfils the requirements of the RoHS Directive (2011/65/EC).
Wyrób spełnia wymagania Dyrektywy RoHS (2011/65/WE).

TECHNICAL DATA / DANE TECHNICZNE:	
Rated Voltage/ Napięcie znamionowe	440V / 250V 50 / 60Hz
Rated Current/ Prąd znamionowy	16A
Conforming to/ Zgodność z	IEC 60529; EN 60529; UL 1283
Test voltage/ Napięcie probiercze	L-L 1770 V, DC 2 s L-PE 2700 V, DC 2s
Overload/ Przeciążalność	1,5 x I _{Nenn} 3 min / h
Climatic category/ Kategoria klimatyczna	EN 60068-1 25/100/21

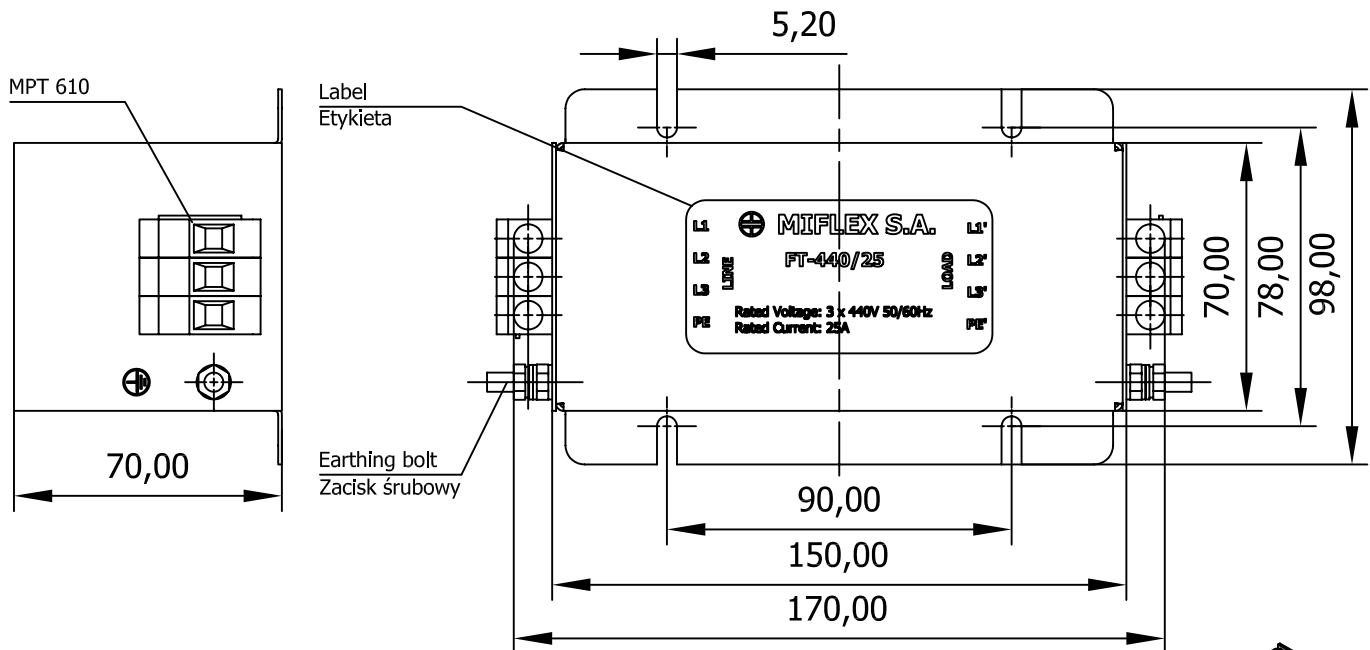
MIFLEX S.A.

ZAKŁADY PODZESPOŁÓW RADIOWYCH
99-300 KUTNO, UL. GRUNWALDZKA 3 POLAND
Chief Engineering Specialist +48 24 355 12 10
Design Department +48 24 355 12 77
Production Engineering Department +48 24 355 12 77
Fax +48 24 355 12 88
E-mail miflex@miflex.com.pl

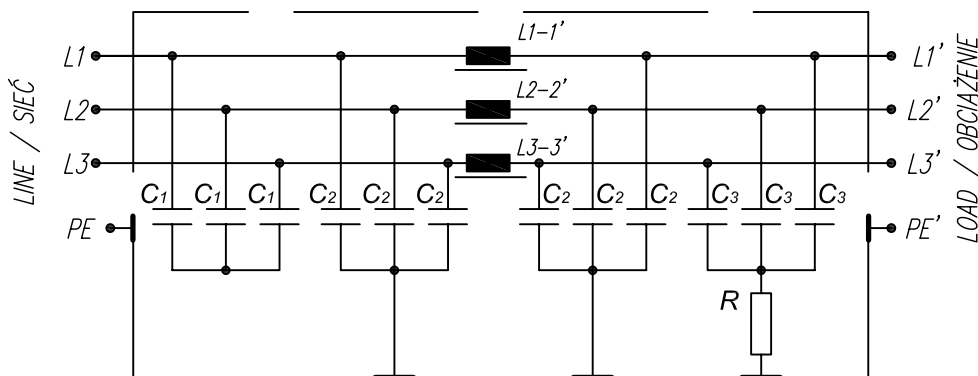
Strona 1/1
(Seite/Page)

Data aktualizacji: 27.03.2015
(Letzte Aktualisierung/Revision date)

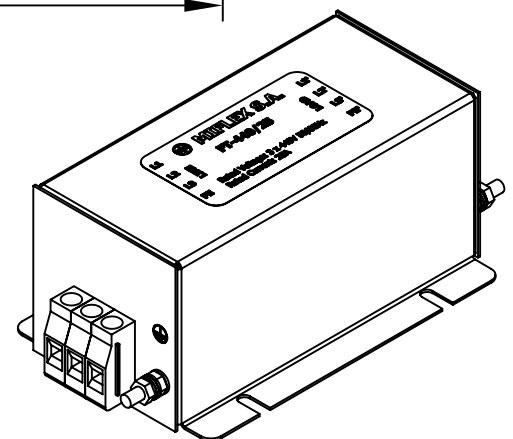
Filtr trójfazowy 3-phase filter



Circuit / Schemat elektryczny



C1,	C2	C3	L1-1', L2-2', L3-3'	R
2,2 μ F	1,4 μ F	1,0 μ F	2mH	580k Ω



TECHNICAL DATA / DANE TECHNICZNE:

Rated Voltage/ Napięcie znamionowe	3 x 440 V 50 / 60 Hz
Rated Current/ Prąd znamionowy	25 A
Conforming to/ Zgodność z	VDE 0565-3/ IEC 950/ UL 1283
Test voltage/ Napięcie probiercze	L-L 2100 V, DC 1 s L-PE 2700 V, DC 1s
Overload/ Przebieżalność	1,5 x In 1 min / h
Climatic category/ Kategoria klimatyczna	DIN IEC 68 P.1 25/085/21

Note / Uwaga:

This product fulfils the requirements of the RoHS Directive (2011/65/EC).
Wyrób spełnia wymagania Dyrektywy RoHS (2011/65/WE).

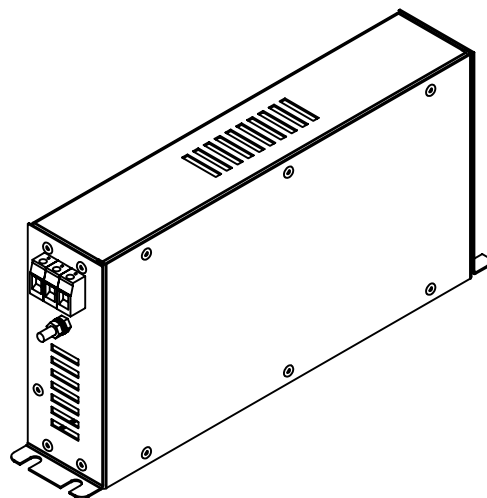
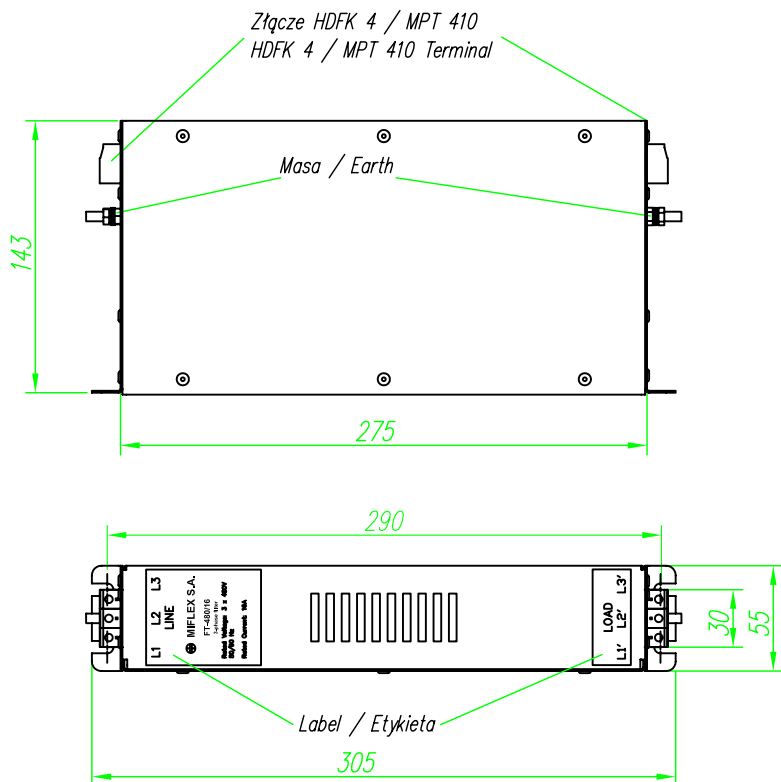
MIFLEX S.A.

ZAKŁADY PODZESPOŁÓW RADIOWYCH
99-300 KUTNO, UL. GRUNWALDZKA 3 POLAND
Chief Engineering Specialist +48 24 355 12 10
Design Department +48 24 355 12 77
Production Engineering Department +48 24 355 12 77
Fax +48 24 355 12 88
E-mail miflex@miflex.com.pl

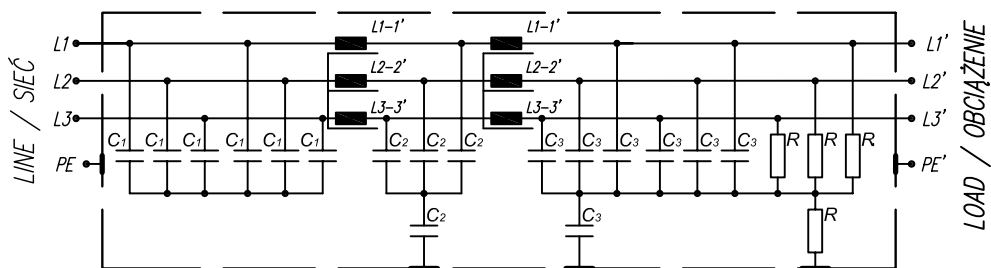
Strona 1/1
(Seite/Page)

Data aktualizacji: 13.01.2014
(Letzte Aktualisierung/Revision date)

Filtr trójfazowy 3-phase filter



Circuit / Schemat elektryczny



$C_{x1}, C_{x2}, C_{x3}, C_{x4}$	C_{y1}, C_{y2}	$L1-1', L2-2', L3-3'$	R_x, R_y
1,0 μ F	1,0 μ F	3,0mH	560k Ω

TECHNICAL DATA / DANE TECHNICZNE:	
Rated Voltage/ Napięcie znamionowe	3 x 480 V 50 / 60 Hz
Rated Current/ Prąd znamionowy	16A
Conforming to/ Zgodność z	VDE 0565-3/ IEC 950/ UL 1283
Test voltage/ Napięcie probiercze	L-L 2100 V, DC 1 s L-PE 2700 V, DC 1s
Overload/ Przebieżalność	1,5 x I_{Nenn} 1 min / h
Climatic category/ Kategoria klimatyczna	DIN IEC 68 P.1 25/085/21

Note / Uwaga:

This product fulfils the requirements of the RoHS Directive (2011/65/EC).
Wyrób spełnia wymagania Dyrektywy RoHS (2011/65/WE).

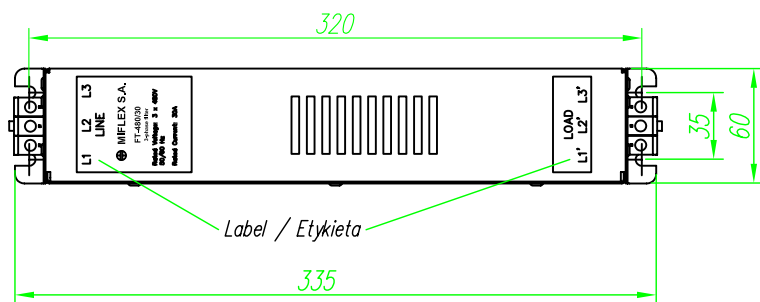
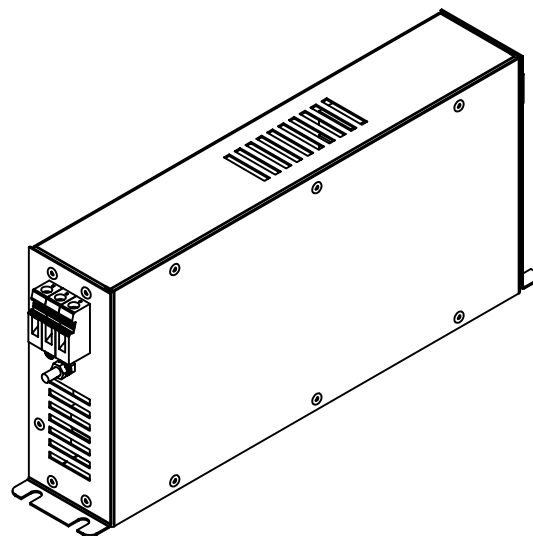
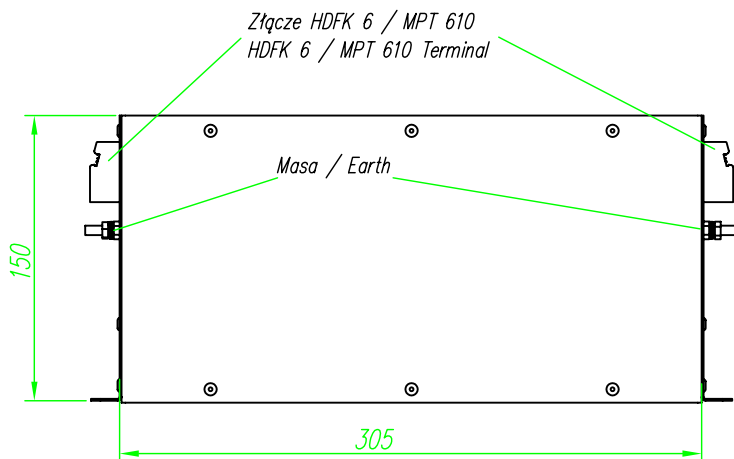
MIFLEX S.A.

ZAKŁADY PODZESPOŁÓW RADIOWYCH
99-300 KUTNO, UL. GRUNWALDZKA 3 POLAND
Chief Engineering Specialist +48 24 355 12 10
Design Department +48 24 355 12 77
Production Engineering Department +48 24 355 12 77
Fax +48 24 355 12 88
E-mail miflex@miflex.com.pl

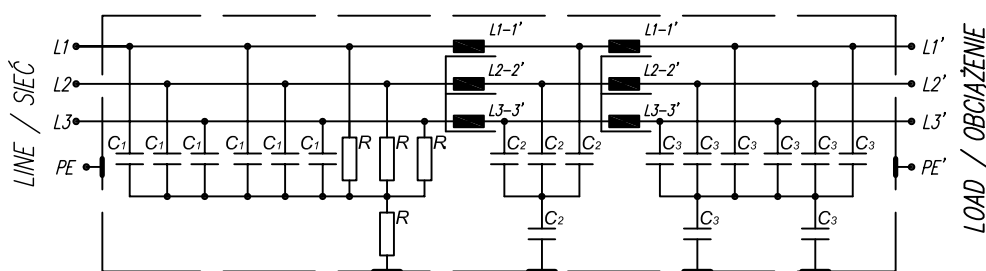
Strona 1/1
(Seite/Page)

Data aktualizacji: 15.12.2014
(Letzte Aktualisierung/Revision date)

Filtr trójfazowy 3-phase filter



Circuit / Schemat elektryczny



C _{x1} , C _{x2} , C _{x3} , C _{x4}	C _{y1} , C _{y2}	L1-1', L2-2', L3-3'	R _x , R _y
1,0μF	1,0μF	1,8mH	560kΩ

TECHNICAL DATA / DANE TECHNICZNE:	
Rated Voltage/ Napięcie znamionowe	3 x 480 V 50 / 60 Hz
Rated Current/ Prąd znamionowy	30A
Conforming to/ Zgodność z	VDE 0565-3/ IEC 950/ UL 1283
Test voltage/ Napięcie probiercze	L-L 2100 V, DC 1 s L-PE 2700 V, DC 1s
Overload/ Przeciążalność	1,5 x I _{nom} 1 min / h
Climatic category/ Kategoria klimatyczna	DIN IEC 68 P.1 25/085/21

Note / Uwaga:

This product fulfils the requirements of the RoHS Directive (2011/65/EC).
Wyrób spełnia wymagania Dyrektywy RoHS (2011/65/WE).

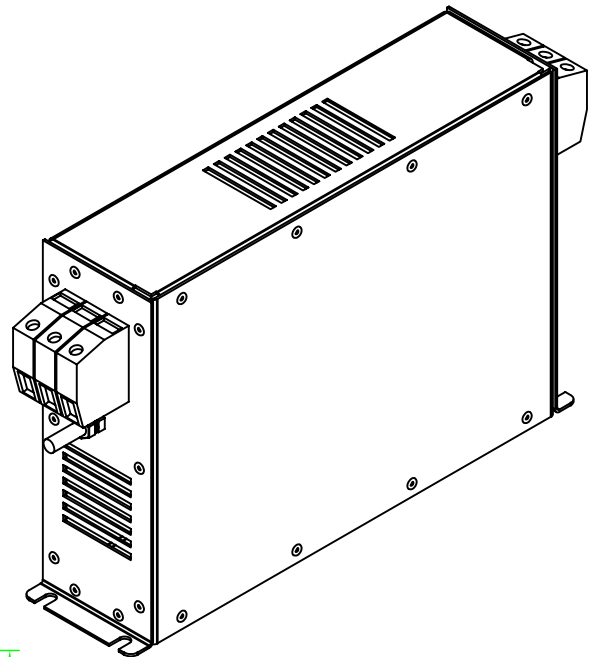
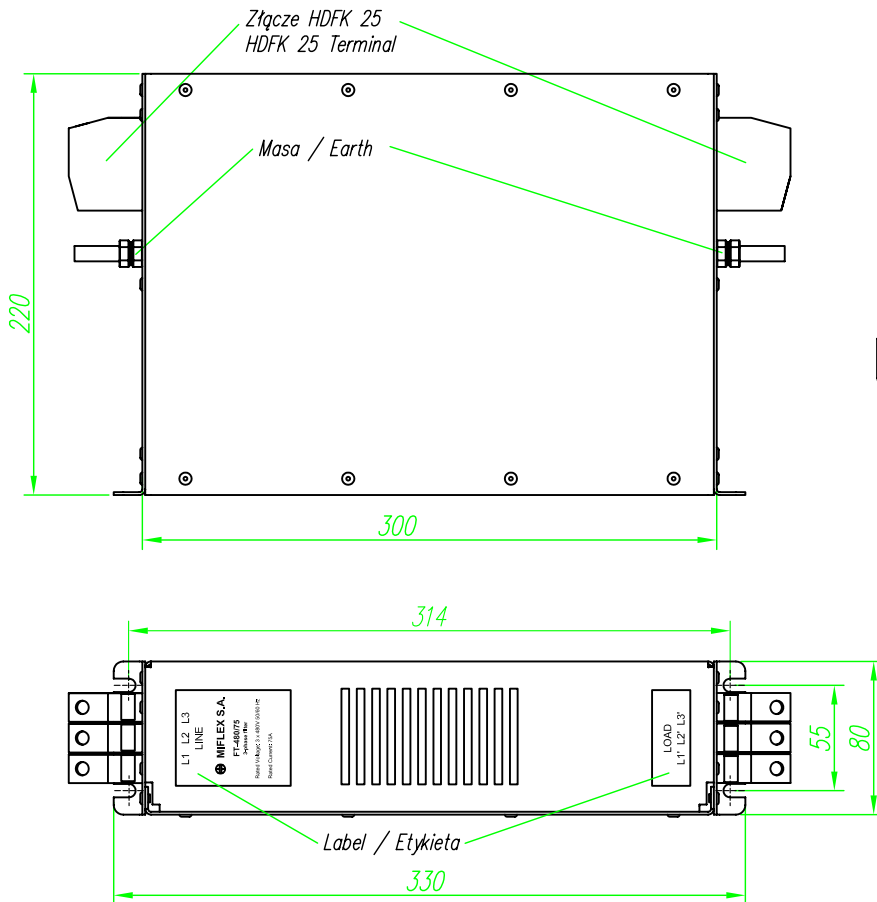


ZAKŁADY PODZESPOŁÓW RADIOWYCH
99-300 KUTNO, UL. GRUNWALDZKA 3 POLAND
Chief Engineering Specialist +48 24 355 12 10
Design Department +48 24 355 12 77
Production Engineering Department +48 24 355 12 77
Fax +48 24 355 12 88
E-mail miflex@miflex.com.pl

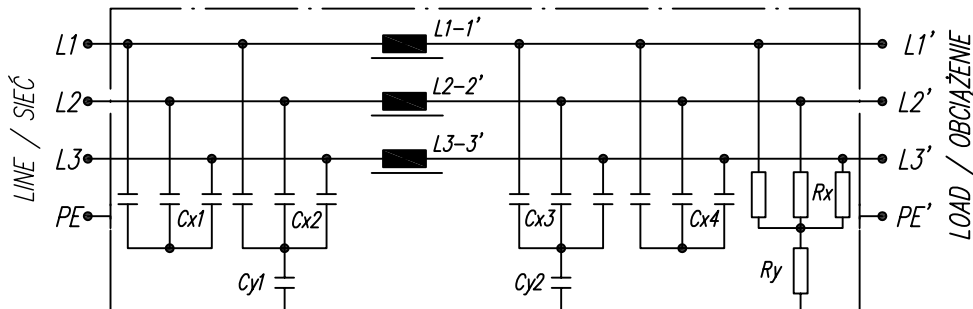
Strona 1/1
(Seite/Page)

Data aktualizacji: 15.12.2014
(Letzte Aktualisierung/Revision date)

Filtr trójfazowy 3-phase filter



Circuit / Schemat elektryczny



Cx1, Cx2, Cx3, Cx4	Cy1, Cy2	L1-1', L2-2', L3-3'	Rx, Ry
2,2µF	2,2µF	0,3mH	580kΩ

TECHNICAL DATA / DANE TECHNICZNE:	
Rated Voltage/ Napięcie znamionowe	3 x 480 V 50 / 60 Hz
Rated Current/ Prąd znamionowy	75A
Conforming to/ Zgodność z	VDE 0565-3/ IEC 950/ UL 1283
Test voltage/ Napięcie probiercze	L-L 2100 V, DC 1 s L-PE 2700 V, DC 1s
Overload/ Przeciążalność	1,5 x I _{Nenn} 1 min / h
Climatic category/ Kategoria klimatyczna	DIN IEC 68 P.1 25/085/21

Note / Uwaga:

This product fulfils the requirements of the RoHS Directive (2011/65/EC).
Wyrób spełnia wymagania Dyrektywy RoHS (2011/65/WE).

MIFLEX S.A.

ZAKŁADY PODZESPOŁÓW RADIOWYCH
99-300 KUTNO, UL. GRUNWALDZKA 3 POLAND
Chief Engineering Specialist +48 24 355 12 10
Design Department +48 24 355 12 77
Production Engineering Department +48 24 355 12 77
Fax +48 24 355 12 88
E-mail miflex@miflex.com.pl

Strona 1/1
(Seite/Page)

Data aktualizacji: 13.01.2014
(Letzte Aktualisierung/Revision date)