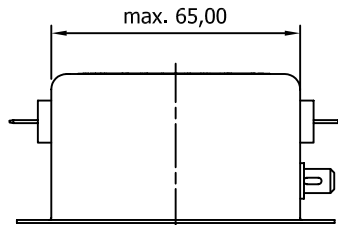
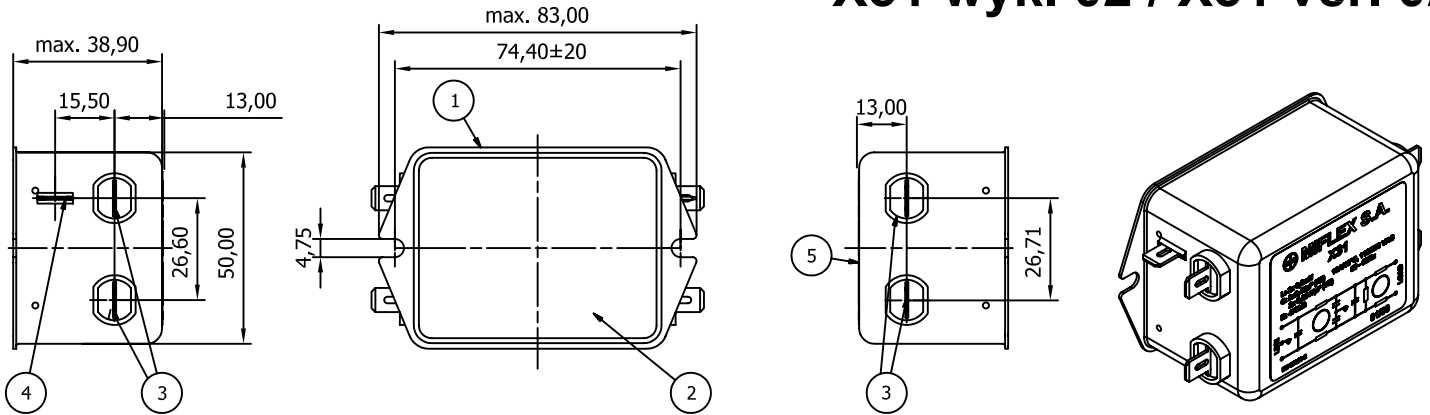
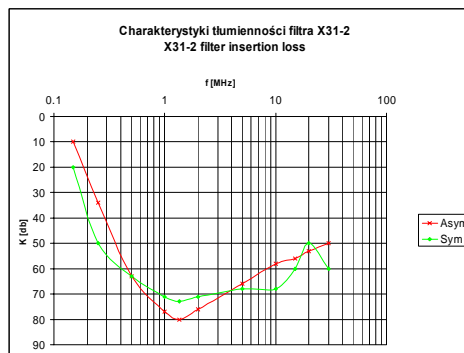
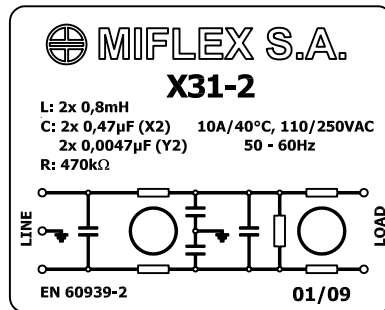


Filtr przeciwzakłóceńowy RFI Filter

X31 wyk. 02 / X31 ver. 02



Przykład etykiety
Label layout



Uwaga:
(Note:)

1. Wyrób spełnia wymagania Dyrektywy RoHS (2002/95/WE).
This product fulfils the requirements of the RoHS Directive (2002/95/EC).

DANE TECHNICZNE:

| | |
|--|--|
| Technische Daten: Technical data: | |
| Pojemność znamionowa: Nennkapazität: Rated capacitance: | X2 - 2x 0,47µF Y2 - 2x 4,7nF |
| Tolerancja pojemności: Kapazitätstoleranz: Capacitance tolerance: | kl.X2 - 20% kl.Y2 - 20% |
| Indukcyjność znamionowa: Nenninduktivität: Rated inductance: | 2x0,8mH -30%/+50% |
| Prąd znamionowy: Nennstrom: Rated current: | 10A/40°C |
| Napięcie znamionowe: Nennspannung: Rated voltage: | 110/250Vac |
| Częstotliwość napięcia: Nennfrequenz: Rated frequency: | 50±60Hz |
| Kategoria klimatyczna: Klimatische Kategorie: Climatic category: | 25/100/21 C |
| R rezystora rozładawczego: Entladewiderstand: Discharging resistor: | 470kOhm |
| 100% test napięciowy u producenta: 100% Prüfspannung beim Hersteller: 100% Voltage Test in production: | |
| | kl.X2 - 1625Vdc - 2s kl.Y2 - 2800Vdc - 2s |
| Wymagania: Anforderungen: Requirements: | |
| | EN 60939-2; EN60335-1 p.30 |

| Item. | Nazwa części / Part name |
|-------|--|
| 1 | Obudowa metalowa / Metal case |
| 2 | Pokrywka metalowa / Metal cover |
| 3 | Złącze 6,3 x 0,8 / 6,3 x 0,8 tab connector |
| 4 | Konektor masy 6,3 x 0,8 / 6,3 x 0,8 ground connector |
| 5 | Etykieta / Label |

MIFLEX S.A.

ZAKŁADY PODZESPOŁÓW RADIOWYCH
99-300 KUTNO, UL. GRUNWALDZKA 3 POLAND
Chief Engineering Specialist +48 24 355 12 10
Design Department +48 24 355 12 77
Production Engineering Department +48 24 355 12 77
Fax +48 24 355 12 88
E-mail miflex@miflex.com.pl

Strona 2/2
(Seite/Page)

Data aktualizacji: 23.06.2009
(Letzte Aktualisierung/Revision date)