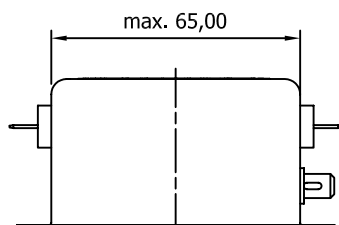
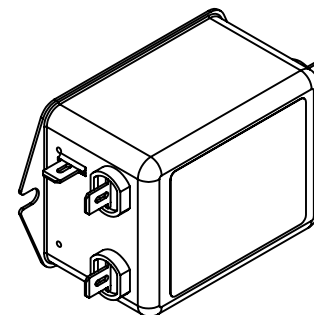
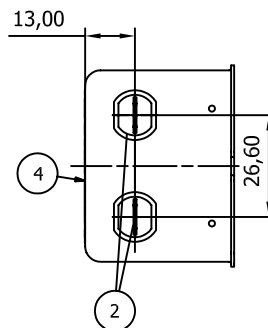
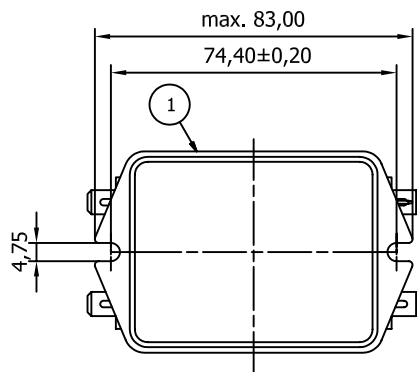
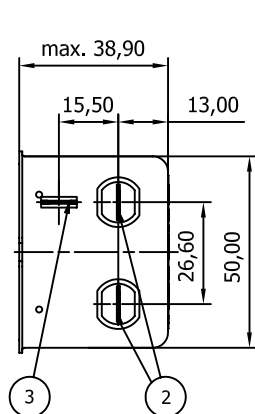
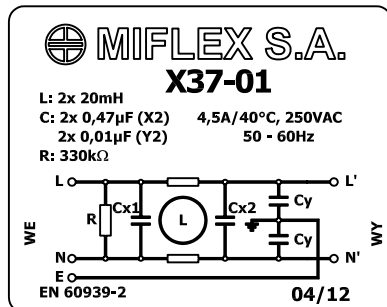


## Filtr przeciwzakłóceńowy RFI Filter

wyk. 01 / ver. 01



Przykład etykiety  
 Label layout



| Item. | Nazwa części / Part name                             |
|-------|--|
| 1     | Obudowa metalowa / Metal case                        |
| 2     | Złącze 6,3 x 0,8 / 6,3 x 0,8 tab connector           |
| 3     | Konektor masy 6,3 x 0,8 / 6,3 x 0,8 ground connector |
| 4     | Etykieta / Label                                     |

Uwaga:

(Note:)

1. Wyrób spełnia wymagania Dyrektywy RoHS (2002/95/WE).

This product fulfils the requirements of the RoHS Directive (2002/95/EC).

| DANE TECHNICZNE:<br>Technische Daten:<br>Technical data:   |  |
|--|--|
| Pojemność znamionowa:<br>Nennkapazität:<br>Rated capacitance:  | X2 - 2x 0,47µF<br>Y2 - 2x 10nF               |
| Tolerancja pojemności:<br>Kapazitätstoleranz:<br>Capacitance tolerance:                                      | kl.X2 - 20%<br>kl.Y2 - 20%                   |
| Indukcyjność znamionowa:<br>Nenninduktivität:<br>Rated inductance:   | 2x20mH -30%/+50%                             |
| Prąd znamionowy:<br>Nennstrom:<br>Rated current:   | 4,5A/40°C                                    |
| Napięcie znamionowe:<br>Nennspannung:<br>Rated voltage:  | 250Vac                                       |
| Częstotliwość napięcia:<br>Nennfrequenz:<br>Rated frequency:   | 50±60Hz                                      |
| Kategoria klimatyczna:<br>Klimatische Kategorie:<br>Climatic category:                                       | 25/100/21 C                                  |
| R rezystora rozładawczego:<br>Entladungswiderstand:<br>Discharging resistor:                                 | 330kOhm                                      |
| 100% test napięciowy u producenta:<br>100% Prüfspannung beim Hersteller:<br>100% Voltage Test in production: | kl.X2 - 1625Vdc - 2s<br>kl.Y2 - 2800Vdc - 2s |
| Wymagania:<br>Anforderungen:<br>Requirements:  | EN 60939-2; EN60335-1 p.30                   |

### MIFLEX S.A.

ZAKŁADY PODZESPOŁÓW RADIOWYCH  
 99-300 KUTNO, UL. GRUNWALDZKA 3 POLAND  
 Chief Engineering Specialist +48 24 355 12 10  
 Design Department +48 24 355 12 77  
 Production Engineering Department +48 24 355 12 77  
 Fax +48 24 355 12 88  
 E-mail miflex@miflex.com.pl

Strona 1/1  
 (Seite/Page)

Data aktualizacji: 26.03.2012  
 (Letzte Aktualisierung/Revision date)