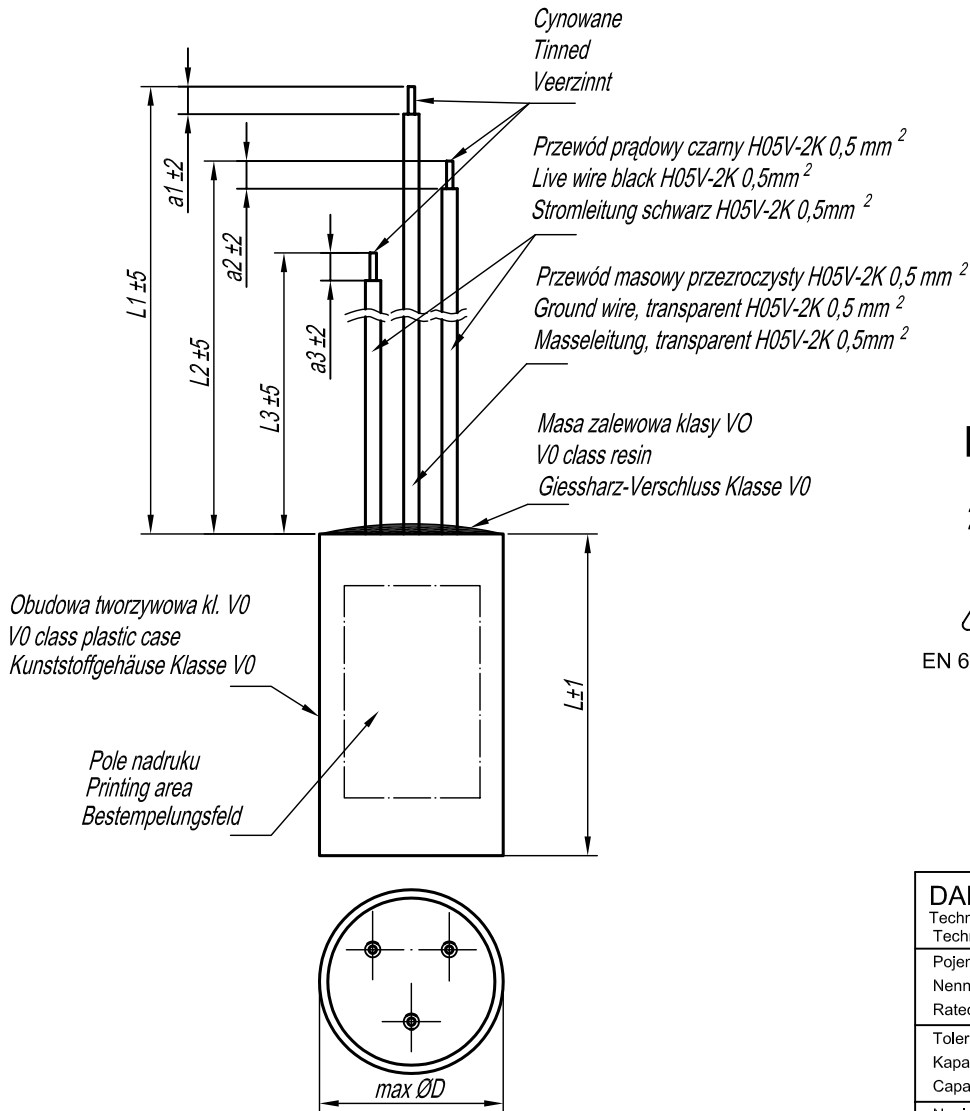
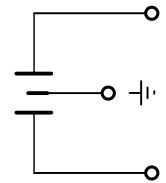


Kondensator przeciwzakłóceńowy Entstörkondensator / RFI Capacitor



PRZYKŁADOWY NADRUK
PRINTING LAYOUT EXAMPLE
BESTEMPELUNGSBEISPIEL

MIFLEX
KSPpz-10-2 X1Y2
0,1µFM + 2x2700pFM
250VAC 40/100/21C



H8

DANE TECHNICZNE:

Technische Daten: Technical data:	
Pojemność znamionowa: Nennkapazität: Rated capacitance:	zgodnie z tabelą kl.X2 - gemäß Tabelle kl.Y2 - acc. to table
Tolerancja pojemności: Kapazitätstoleranz: Capacitance tolerance:	±20%
Napięcie znamionowe: Nennspannung: Rated voltage:	250Vac
Częstotliwość napięcia: Nennfrequenz: Rated frequency:	50+60Hz
Kategoria klimatyczna: Klimatische Kategorie: Climatic category:	40/085/21C
R rezystora rozładawczego: Entladewiderstand: Discharging resistor:	-
100% test napięciowy u producenta: 100% Prüfspannung beim Hersteller: 100% Voltage Test in production:	kl.X2 - 1625Vdc - 2s kl.Y2 - 2800Vdc - 2s
Wymagania: Anforderungen: Requirements:	EN 60384-14

Pojemność Nennkapazität Capacitance	Wyk. Ver.	5Wymiary / Größe / Dimensions							
		D	L	L1	a1	L2	a2	L3	a3
		mm	mm	mm	mm	mm	mm	mm	mm
0,047 + 2 x 0,0027	F	14	37	50	7	50	7	50	7
	K	14	37	65	7	65	7	65	7
0,1 + 2 x 0,0027	B	16	37	70	6	100	6	100	6
	N	16	37	160	4	100	6	100	6

Uwaga:
(Bemerkung/Note)

- Wyrób spełnia wymagania Dyrektywy RoHS (2011/65/WE).
Dieses Produkt erfüllt die Anforderungen der RoHS-Richtlinie (2011/65/EG).
This product fulfils the requirements of the RoHS Directive (2011/65/EC).

MIFLEX S.A.

ZAKŁADY PODZESPOŁÓW RADIOWYCH
99-300 KUTNO, UL. GRUNWALDZKA 3 POLAND
Chief Engineering Specialist +48 24 355 12 10
Design Department +48 24 355 12 77
Production Engineering Department +48 24 355 12 77
Fax +48 24 355 12 88
E-mail miflexsa@miflex.com.pl

Strona/
Page

1/1

Data aktualizacji/
Revision date

31.08.2016.