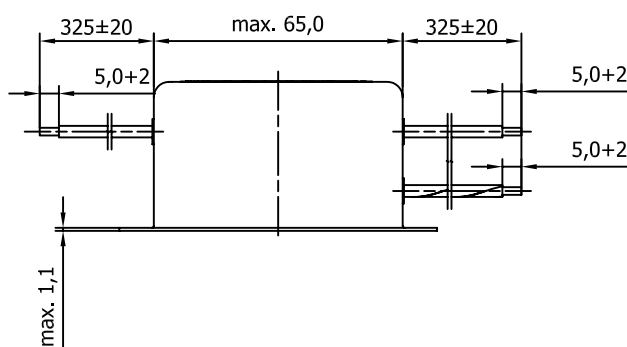
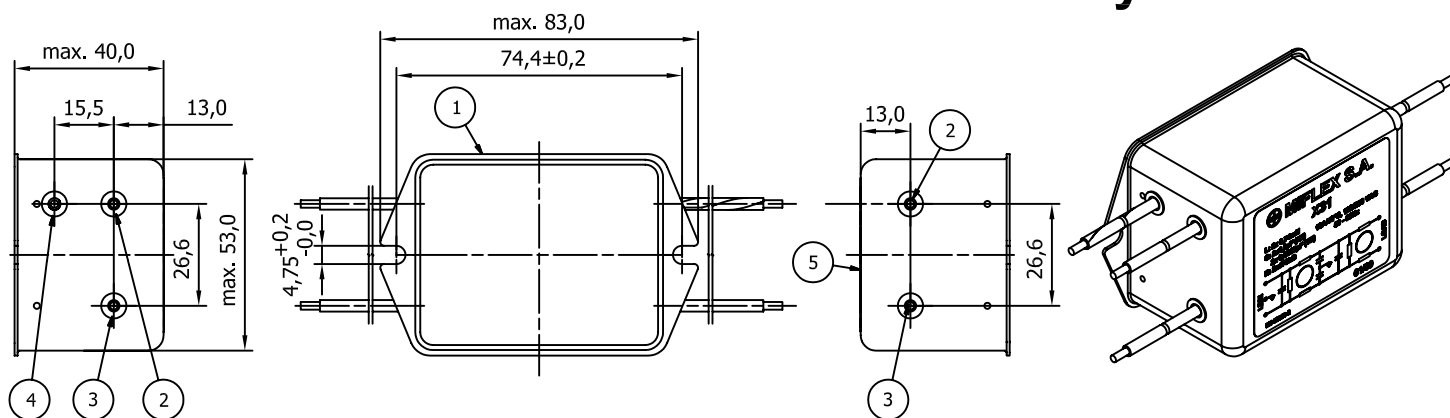
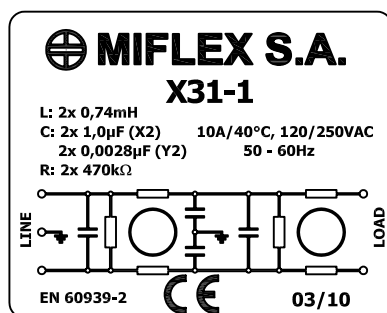


Filter przeciwzakłóceńowy Entstörfilter / RFI Filter

wyk. 01 / ver. 01



Przykład etykiety
Label layout



DANE TECHNICZNE:

Technische Daten: Technical data:	
Pojemność znamionowa: Nennkapazität: Rated capacitance:	X2 - 2x 1,0µF Y2 - 2x 2,8nF
Tolerancja pojemności: Kapazitätstoleranz: Capacitance tolerance:	kl.X2 - 20% kl.Y2 - 20%
Indukcyjność znamionowa: Nenninduktivität: Rated inductance:	2x0,74mH -30%/+50%
Prąd znamionowy: Nennstrom: Rated current:	10A/40°C
Napięcie znamionowe: Nennspannung: Rated voltage:	120/250Vac
Częstotliwość napięcia: Nennfrequenz: Rated frequency:	50±60Hz
Kategoria klimatyczna: Klimatische Kategorie: Climatic category:	25/100/21 C
R rezystora rozładawczego: Entladewiderstand: Discharging resistor:	2x 470kOhm
100% test napięciowy u producenta: 100% Prüfspannung beim Hersteller: 100% Voltage Test in production:	kl.X2 - 1625Vdc - 2s kl.Y2 - 2800Vdc - 2s
Wymagania: Anforderungen: Requirements:	EN 60939-2; EN60335-1 p.30

Item.	Nazwa części / Part name
1	Obudowa metalowa / Metal case
2	Wyrowadzenie brązowe / Brown wire - H05V2-K AWG 16
3	Wyrowadzenie niebieskie / Blue wire - H05V2-K AWG 16
4	Wyrowadzenie masy (żółto-zielone) / Ground wire (yellow-green) - H05V2-K AWG 16
5	Etykieta / Label



ZAKŁADY PODZESPOŁÓW RADIOWYCH

99-300 KUTNO, ul.GRUNWALDZKA 3

Telefon: +48 24 355 11 00

Fax: +48 24 355 11 88

e-mail: miflexsa@miflex.com.pl

Data aktualizacji / Letzte Aktualisierung / Revision date
08.06.2020.

Index: **X31BCU01G**

Strona / Seite / Page
1/2

Filtr przeciwzakłóceńowy Entstörfilter / RFI Filter

wyk. 01 / ver. 01

Zastosowanie:

Filtry przeciwzakłóceńowe typu X31 przeznaczone są do tłumienia zakłóceń elektromagnetycznych w urządzeniach elektrycznych o napięciu znamionowym 250V prądu przemiennego o częstotliwości znamionowej $50\pm 10\text{Hz}$ i zakresie temperatur pracy objętych kategorią klimatyczną filtra.

Wyrób spełnia wymagania Dyrektywy RoHS (2011/65/WE).

Application:

X31 type RFI filters are designed to suppress electromagnetic interference in electrical devices with rated voltage 250V AC with a nominal frequency of $50\pm 10\text{Hz}$ and the range of operating temperatures covered by the climatic category of the filter.

This product fulfils the requirements of the RoHS Directive (2011/65/EC)

