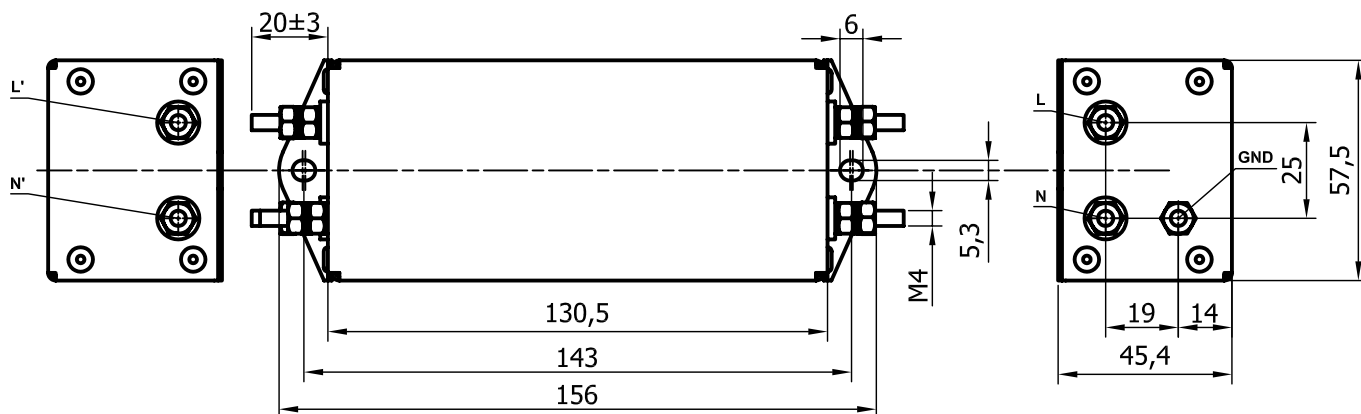


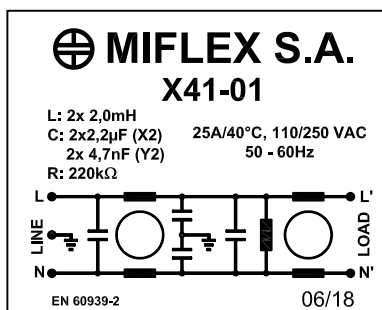
Filtr przeciwzakłóceńowy RFI Filter



Tolerancje ogólne zgodnie z EN 22768-m



Etykieta



DANE TECHNICZNE:

Technische Daten:
Technical data:

Pojemność znamionowa: Nennkapazität: Rated capacitance:	kl.X2 – 2x 2,2µF kl.Y2 – 2x 4,7nF
Tolerancja pojemności: Kapazitätstoleranz: Capacitance tolerance:	kl.X2 – ±20% kl.Y2 – ±20%
Indukcyjność znamionowa: Nenninduktivität: Rated inductance:	2x2mH –30%/+50%
Prąd znamionowy: Nennstrom: Rated current:	25A
Napięcie znamionowe: Nennspannung: Rated voltage:	110/250Vac
Częstotliwość napięcia: Nennfrequenz: Rated frequency:	50±60Hz
Kategoria klimatyczna: Klimatische Kategorie: Climatic category:	25/100/21 C
R rezystora rozładowczego: Entladewiderstand: Discharging resistor:	220k0hm
100% test napięciowy u producenta: 100% Prüfspannung beim Hersteller: 100% Voltage Test in production:	kl.X2 – 1625Vdc – 2s kl.Y2 – 2800Vdc – 2s
Wymagania: Anforderungen: Requirements:	EN 60939-2; EN60335-1 p.30

Zastosowanie:

Filtry przeciwzakłóceńowe X41-01 przeznaczone są do tłumienia zakłóceń elektromagnetycznych w urządzeniach elektrycznych o napięciu znamionowym 250V prądu przemiennego o częstotliwości znamionowej 50±10Hz i zakresie temperatur pracy objętych kategorią klimatyczną filtra.

Wyrób spełnia wymagania Dyrektywy RoHS (2011/65/WE).

 **MIFLEX SA**

ZAKŁADY PODZESPOŁÓW RADIOWYCH

99-300 KUTNO, ul.GRUNWALDZKA 3

Telefon: +48 24 355 11 00

Fax: +48 24 355 11 88

e-mail: miflexsa@miflex.com.pl

Index: X41-01

Data aktualizacji
08.06.2020.

Strona
1/1