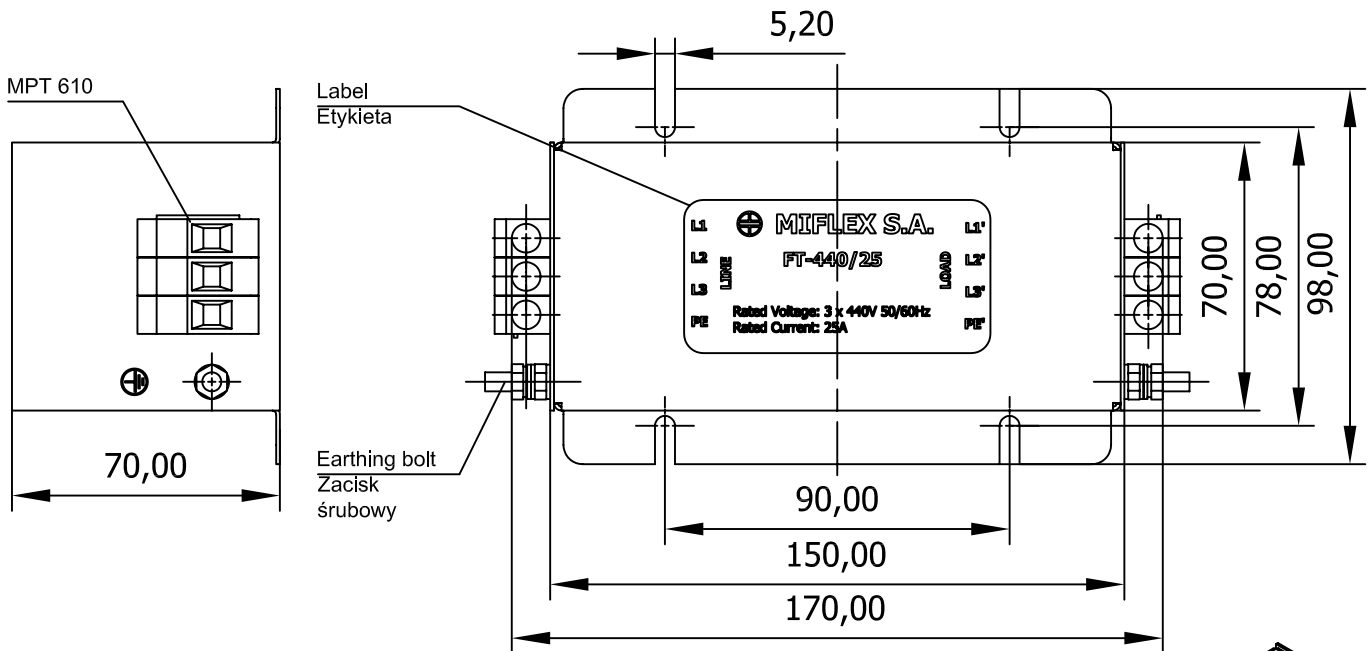
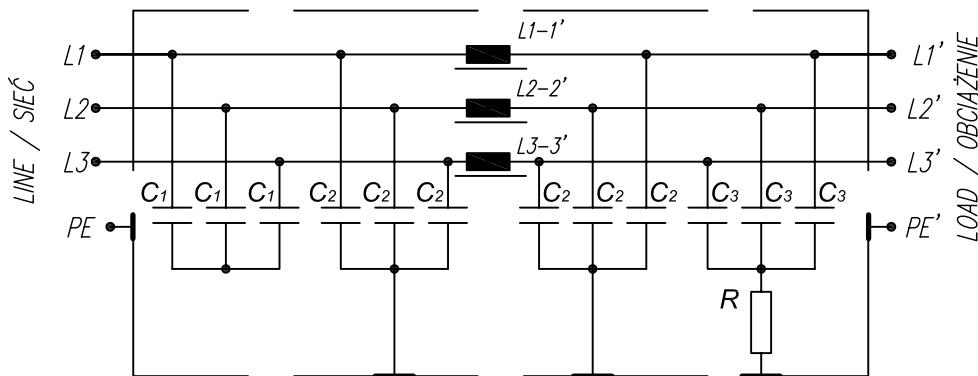


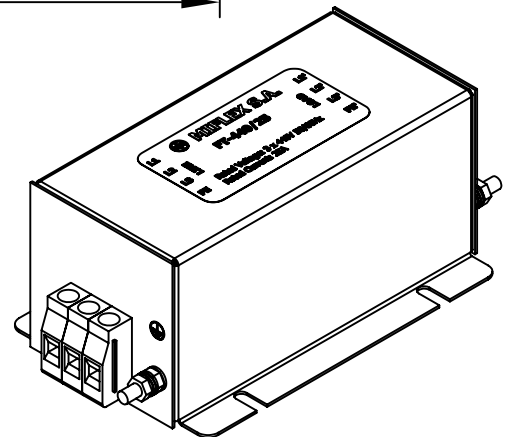
## Filtr trójfazowy 3-phase filter



Circuit / Schemat elektryczny



C1,	C2	C3	L1-1', L2-2', L3-3'	R
2,2 $\mu$ F	1,4 $\mu$ F	1,0 $\mu$ F	2mH	580k $\Omega$



### TECHNICAL DATA / DANE TECHNICZNE:

Rated Voltage/ Napięcie znamionowe	3 x 440 V 50 / 60 Hz
Rated Current/ Prąd znamionowy	25 A
Conforming to/ Zgodność z	VDE 0565-3/ IEC 950/ UL 1283
Test voltage/ Napięcie probiercze	L-L 2100 V, DC 1 s L-PE 2700 V, DC 1s
Overload/ Przeciążalność	1,5 x I <sub>N</sub> 1 min / h
Climatic category/ Kategoria klimatyczna	DIN IEC 68 P.1 25/085/21

 **MIFLEX SA**

ZAKŁADY PODZESPOŁÓW RADIOWYCH  
99-300 KUTNO, ul.GRUNWALDZKA 3  
Telefon: +48 24 355 11 00  
Fax: +48 24 355 11 88  
e-mail: miflexsa@miflex.com.pl

Data aktualizacji / Letzte Aktualisierung / Revision date  
16.06.2020.

Indeks FT-440/25

Strona / Seite / Page  
1/2

## Filtr trójfazowy 3-phase filter

### Zastosowanie / Application:

Filtry przeciwzakłóceńowe typu **FT-440/25** przeznaczone są do tłumienia zakłóceń elektromagnetycznych w urządzeniach elektrycznych o napięciu znamionowym 440V prądu przemiennego o częstotliwości znamionowej  $50\pm 10\text{Hz}$  i zakresie temperatur pracy objętych kategorią klimatyczną filtra.

**FT-440/25** type RFI filters are designed to suppress electromagnetic interference in electrical devices with rated voltage 440V AC with a nominal frequency of  $50\pm 10\text{Hz}$  and the range of operating temperatures covered by the climatic category of the filter.

Wyrób spełnia wymagania Dyrektywy RoHS (2011/65/WE).  
This product fulfils the requirements of the RoHS Directive (2011/65/EC)



ZAKŁADY PODZESPOŁÓW RADIOWYCH  
99-300 KUTNO, ul.GRUNWALDZKA 3  
Telefon: +48 24 355 11 00  
Fax: +48 24 355 11 88  
e-mail: miflexsa@miflex.com.pl

Data aktualizacji / Letzte Aktualisierung / Revision date  
16.06.2020.

Indeks **FT-440/25**

Strona / Seite / Page  
2/2