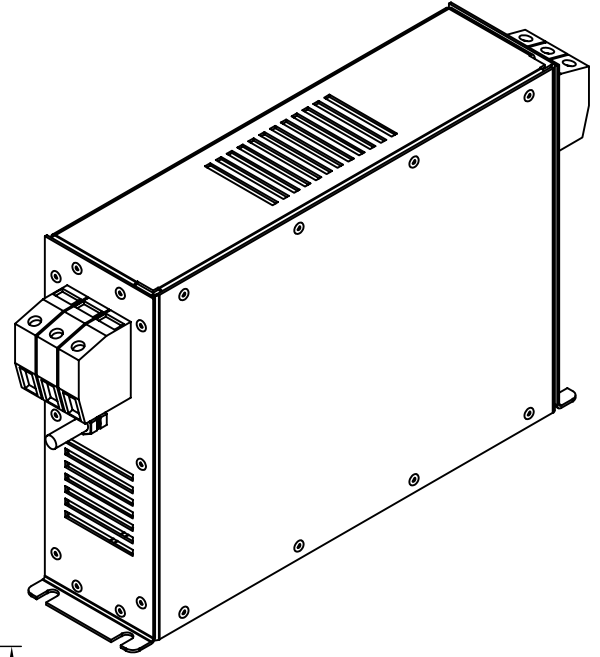
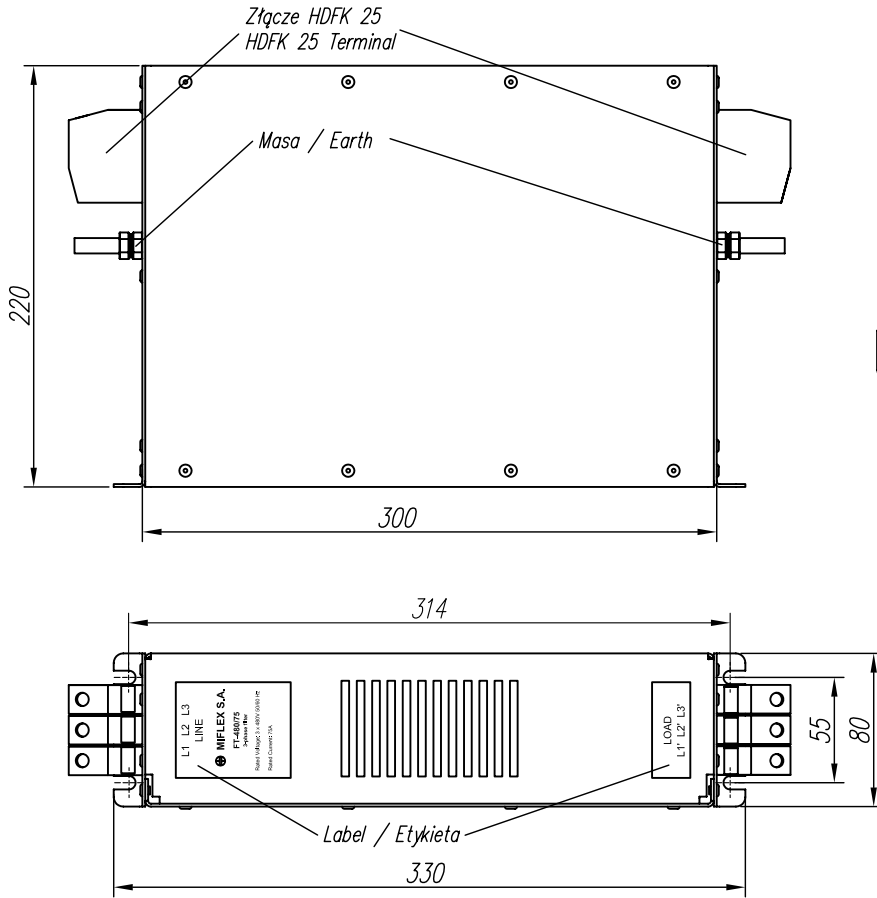
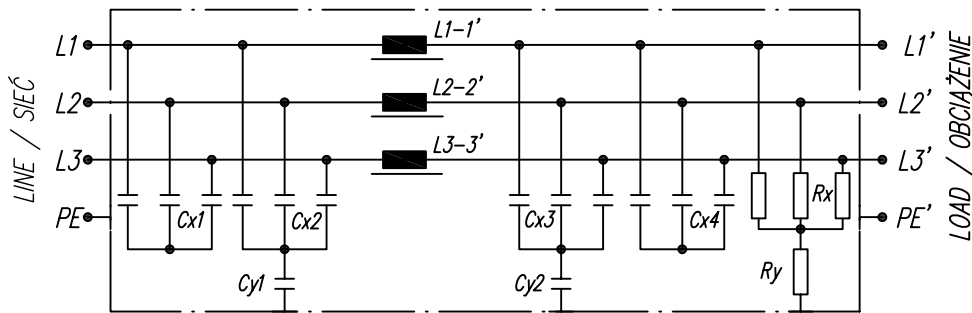


## Filtr trójfazowy 3-phase filter



Circuit / Schemat elektryczny



Cx1, Cx2, Cx3, Cx4	Cy1, Cy2	L1-1', L2-2', L3-3'	Rx, Ry
2,2µF	2,2µF	0,3mH	580kΩ

TECHNICAL DATA / DANE TECHNICZNE:	
Rated Voltage/ Napięcie znamionowe	3 x 480 V 50 / 60 Hz
Rated Current/ Prąd znamionowy	75A
Conforming to/ Zgodność z	VDE 0565-3/ IEC 950/ UL 1283
Test voltage/ Napięcie probiercze	L-L 2100 V, DC 1 s L-PE 2700 V, DC 1s
Overload/ Przeciążalność	1,5 x I <sub>nenn</sub> 1 min / h
Climatic category/ Kategoria klimatyczna	DIN IEC 68 P.1 25/085/21



ZAKŁADY PODZESPOŁÓW RADIOZYCH  
99-300 KUTNO, ul.GRUNWALDZKA 3  
Telefon: +48 24 355 11 00  
Fax: +48 24 355 11 88  
e-mail: miflexsa@miflex.com.pl

Data aktualizacji / Letzte Aktualisierung / Revision date  
16.06.2020.

Indeks FT-480/75

Strona / Seite / Page  
1/2

## Filtr trójfazowy 3-phase filter

### Zastosowanie / Application:

Filtry przeciwzakłóceńowe typu **FT-480/75** przeznaczone są do tłumienia zakłóceń elektromagnetycznych w urządzeniach elektrycznych o napięciu znamionowym 480V prądu przemiennego o częstotliwości znamionowej  $50\pm 10\text{Hz}$  i zakresie temperatur pracy objętych kategorią klimatyczną filtra.

**FT-480/75** type RFI filters are designed to suppress electromagnetic interference in electrical devices with rated voltage 480V AC with a nominal frequency of  $50\pm 10\text{Hz}$  and the range of operating temperatures covered by the climatic category of the filter.

Wyrób spełnia wymagania Dyrektywy RoHS (2011/65/WE).  
This product fulfils the requirements of the RoHS Directive (2011/65/EC)



ZAKŁADY PODZESPOŁÓW RADIOWYCH  
99-300 KUTNO, ul.GRUNWALDZKA 3  
Telefon: +48 24 355 11 00  
Fax: +48 24 355 11 88  
e-mail: [miflexsa@miflex.com.pl](mailto:miflexsa@miflex.com.pl)

Data aktualizacji / Letzte Aktualisierung / Revision date  
16.06.2020.

Indeks **FT-480/75**

Strona / Seite / Page  
2/2