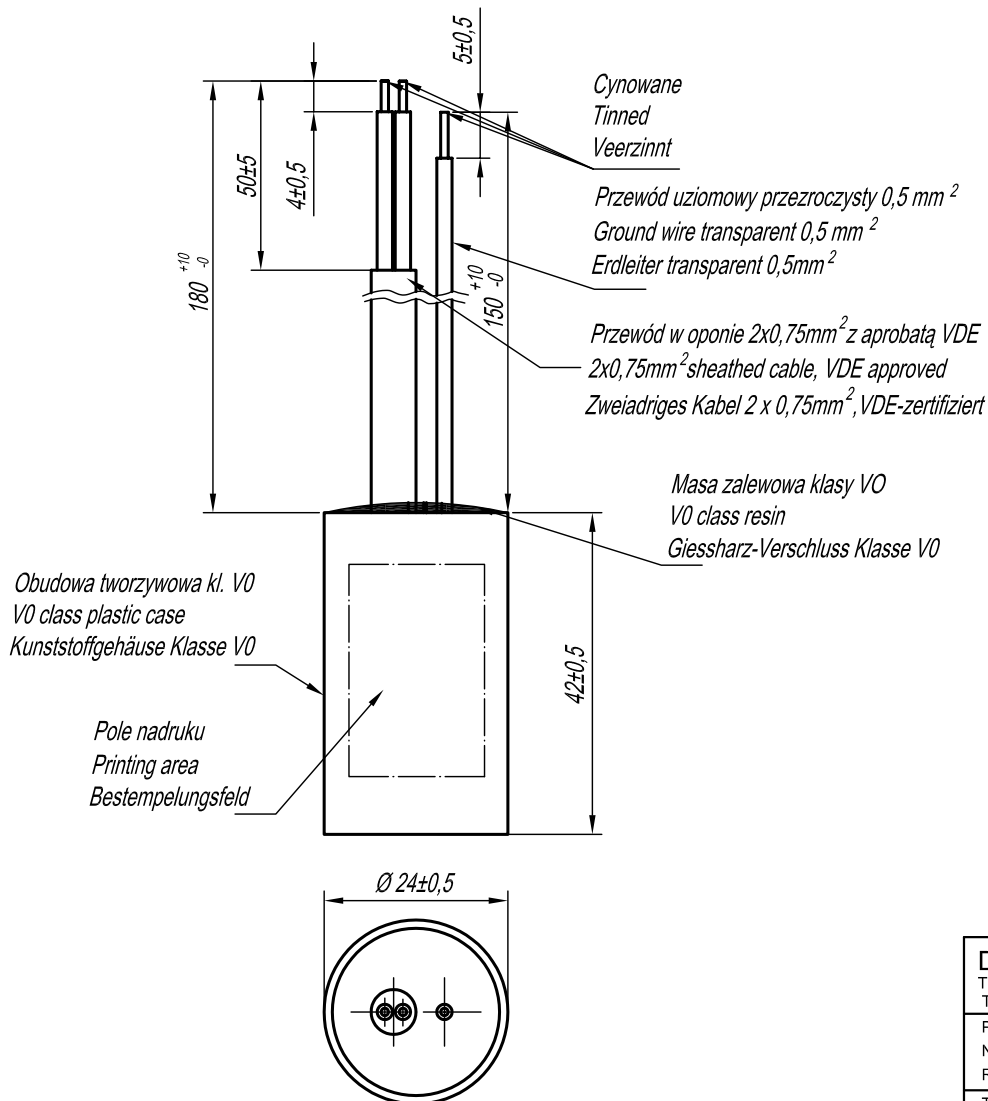
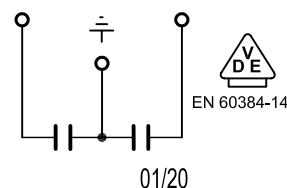


## Kondensator przeciwzakłóceńowy Entstörkondensator / RFI Capacitor



PRZYKŁADOWY NADRUK  
PRINTING LAYOUT EXAMPLE  
BESTEMPELUNGSBEISPIEL

**MIFLEX**  
**X01-2**  
**2x0,027µF (Y2)**  
**250VAC 50/60Hz**  
**HPF 25/085/21 C**



### ZASTOSOWANIE

Kondensatory przeciwzakłóceńowe WYP przeznaczone są do tłumienia zakłóceń elektromagnetycznych we wszystkich zastosowaniach dla klasy Y2, sieciowych i linia-uziemienie. Odpowiednie dla zastosowań w sytuacjach, gdzie uszkodzenie kondensatora prowadziłoby do niebezpieczeństwa porażenie elektrycznego.

### KONSTRUKCJA

Bezindukcyjna zwijka z metalizowanej folii polipropylenowej uszczelniona materiałem samogasnącym spełniającym wymagania UL 94 dla klasy V0.

### WYMAGANIA

Kondensatory WYPW spełniają wymagania normy PN-EN 60384-14 dla klasy Y2. Wyrób spełnia wymagania Dyrektywy RoHS (2011/65/UE).

### APPLICATION

The WYP interference suppression capacitors are designed to attenuate RFI signal in all class Y2, line and line-ground applications. Appropriate for use in situations where capacitor failure could cause an electric shock danger.

### DESIGN

Non-inductive metallized polypropylene winding encapsulated in self-extinguishing material meeting the requirements of UL 94 V-0.

### REQUIREMENTS

The WYPW capacitors meet the requirements of EN 60384-14 standard for class Y2. This product fulfils the requirements of the RoHS Directive (2011/65/EC).

### DANE TECHNICZNE:

Technische Daten:  
Technical data:

Pojemność znamionowa: Nennkapazität:	2 x 0,027µF (Y2)
Rated capacitance:	
Tolerancja pojemności: Kapazitätstoleranz:	±20%
Capacitance tolerance:	
Napięcie znamionowe: Nennspannung:	250Vac
Rated voltage:	
Częstotliwość napięcia: Nennfrequenz:	50+60Hz
Rated frequency:	
Kategoria klimatyczna: Klimatische Kategorie:	25/085/21 C
Climatic category:	
100% test napięciowy u producenta: 100% Prüfspannung beim Hersteller: 100% Voltage Test in production:	kl.Y2 - 2700Vdc - 2s
Wymagania: Anforderungen: Requirements:	EN 60384-14

 **MIFLEX SA**

ZAKŁADY PODZESPOŁÓW RADIOWYCH  
99-300 KUTNO, ul.GRUNWALDZKA 3  
Telefon: +48 24 355 11 00  
Fax: +48 24 355 11 88  
e-mail: miflexsa@miflex.com.pl

Data aktualizacji / Letzte Aktualisierung / Revision date  
25.06.2020.

Index: **X01..**

Strona / Seite / Page  
1/1